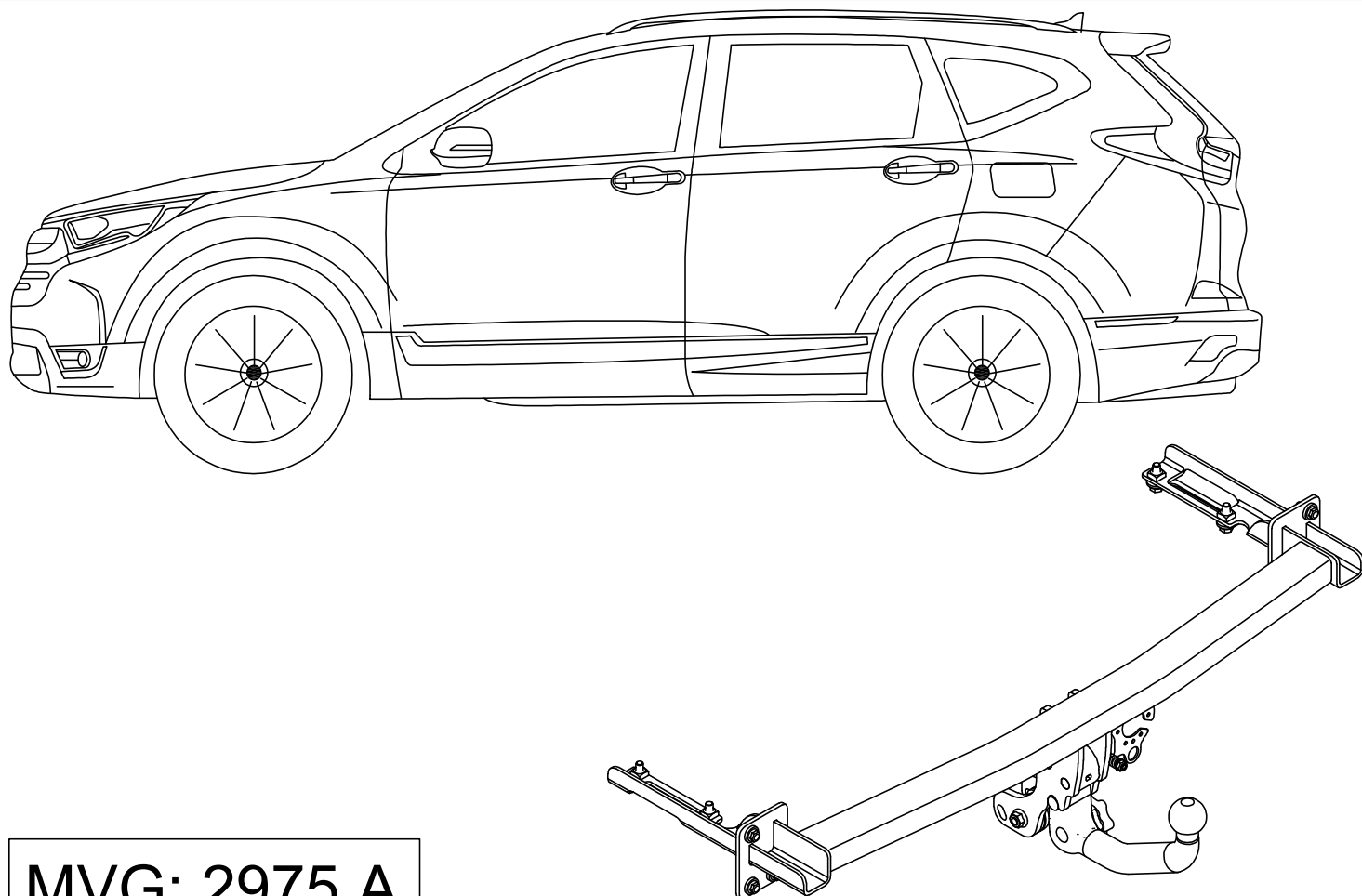




Die Anhängerkupplung.

Anhängerkupplungen
und Elektrosätze direkt
vom Hersteller



MVG: 2975 A

Honda CR-V (RW1/ RW2/ RT5/ RT6) ab Mj. 2019 →

E Instrucciones de montaje

D Einbauanleitung

GB Installation instruction

F Notice de montage

NL Inbouw instructie

S Monteringsanvisning

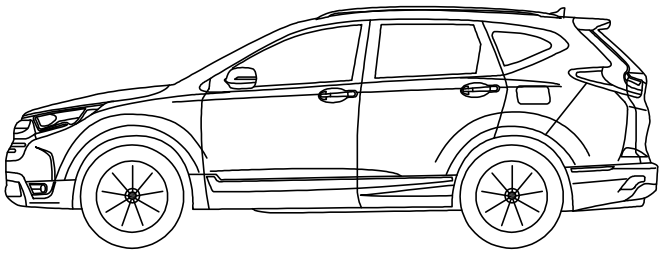
CZ Návod k montáži

I Istruzioni di montaggio

An der Wasserwiese 1
D-52249 Eschweiler

info@mvg-ahk.de
www.mvg-ahk.de

Tel.: (02403)7902-60
Fax: (02403)7902-99



↓ ≤ 2350 kg



EG

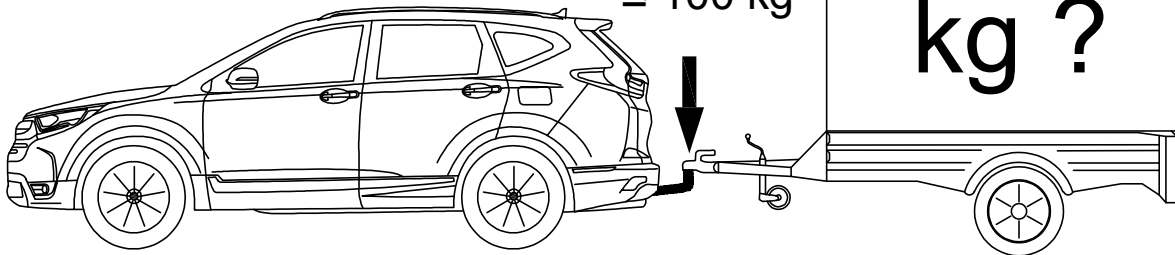
e6 * 2007/46 * 0265

D = 11,0 kN



≤ 100 kg

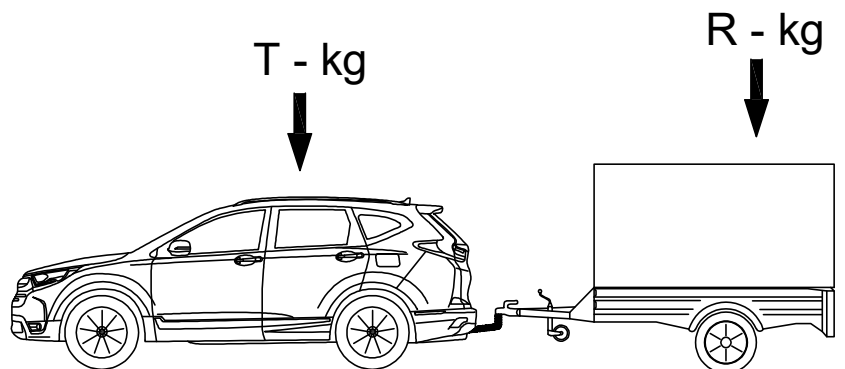
kg ?



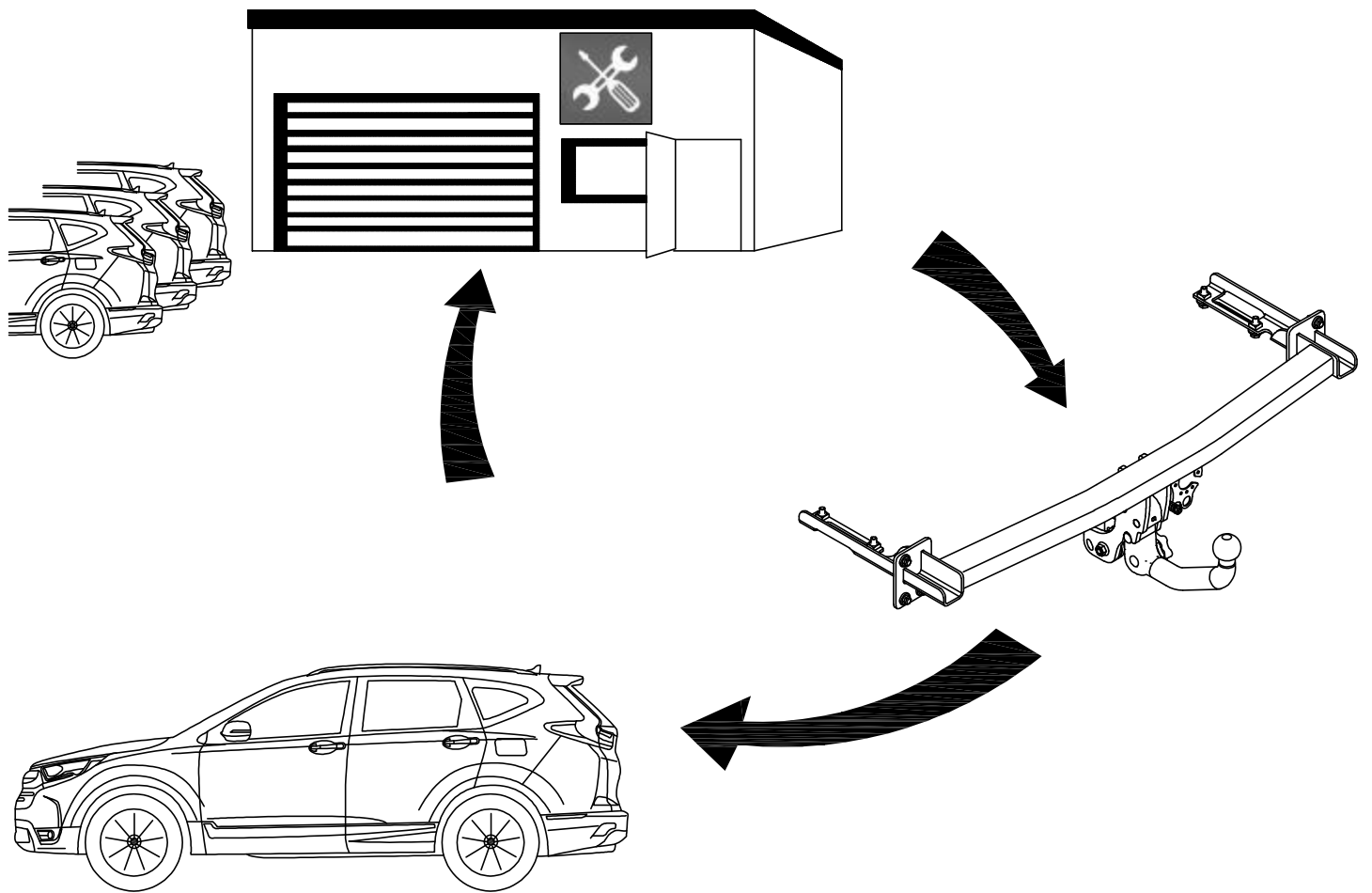
$$D = \frac{T \times R}{1000 \times (T + R)} \times g$$

g = 9,81 m/s²

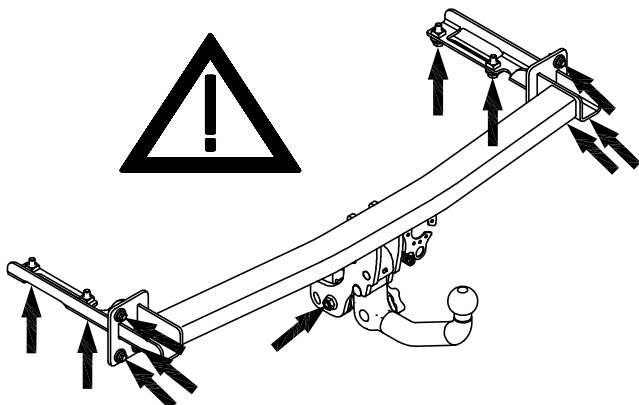
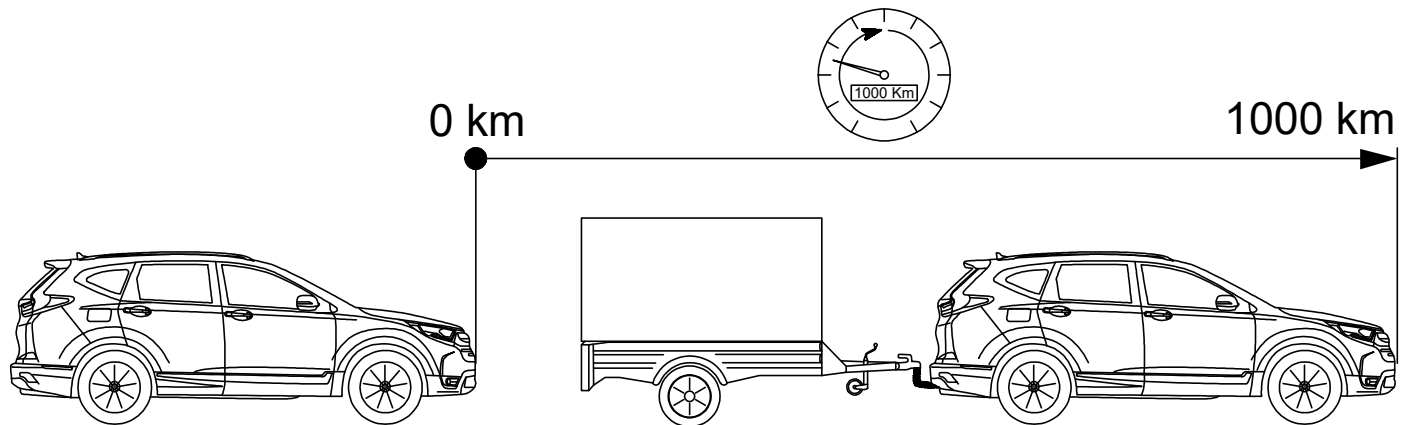
$$T = \frac{R \times D \times 1000}{(g \times R) - (1000 \times D)}$$


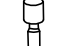



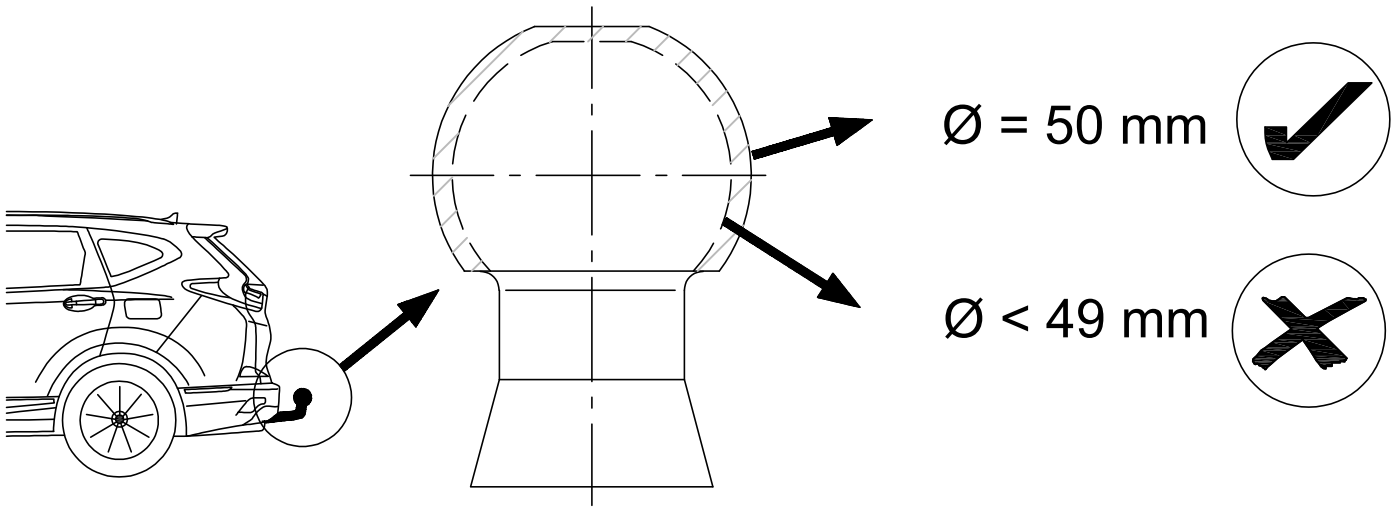
$$R = \frac{T \times D \times 1000}{(g \times T) - (1000 \times D)}$$



Alle Befestigungsschrauben nach 1000 km nachziehen!



	M8	20 Nm
	M10	40 Nm
	M12	100 Nm



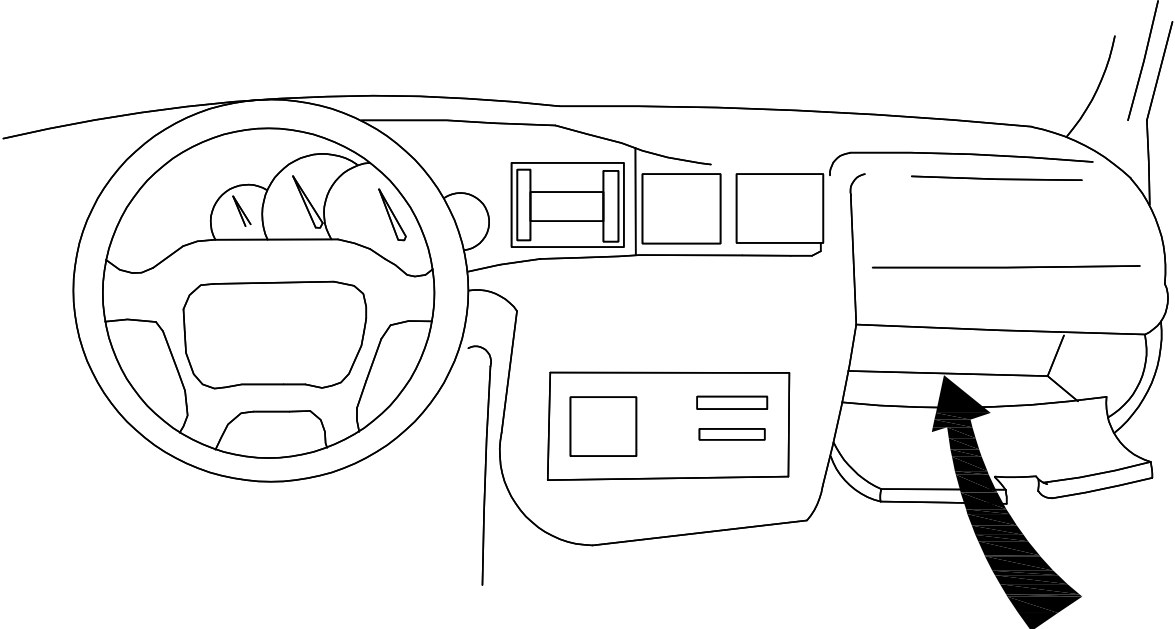
MVG[®]
MVG-Metallverarbeitungsgesellschaft mbH

Approval Number
E4-55R-01 1058

Type: 2975 A D-Value: 11,0 kN
Class: A50-X S-Value: 120 kg
Made in Germany www.mvg-ahk.de

Zulässige Stützlast maximal 100 kg

MVG[®]
MVG-Metallverarbeitungsgesellschaft mbH
www.mvg-ahk.de



**Montageanleitung und
Bedienungsanleitung
ins Fahrzeug legen**

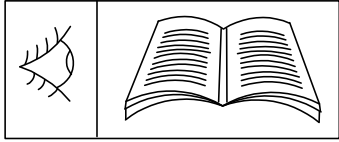
Technische Änderungen vorbehalten

MVG 2975 A
Honda CRV (RW11 RW2 RTS RT6) ab M. 2010

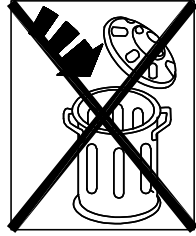
- Instalação de suporte
- Montagem instrução
- Manuale di montaggio
- Manuale de montaj
- Manuale de instalare
- Manuale de instalare
- Manuale de instalare
- Manuale de instalare

MVG

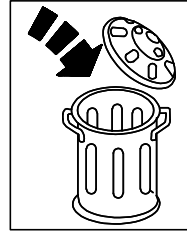
System 2020A/2040A



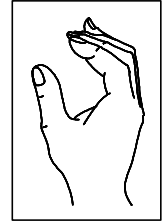
siehe Werkstatthandbuch



Nicht Entsorgen



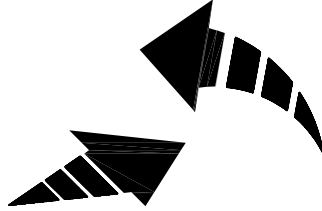
Entsorgen



Von Hand



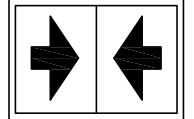
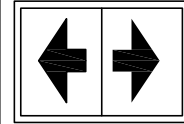
Achtung



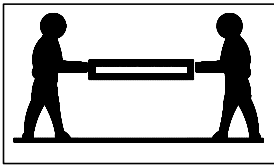
Bewegungspfeil



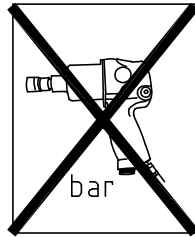
Positionspfeil



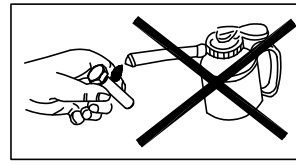
Stecker lösen/ verbinden



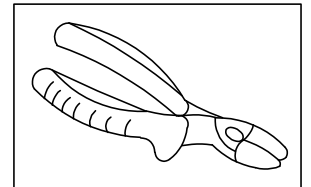
Nur zu zweit ausführen



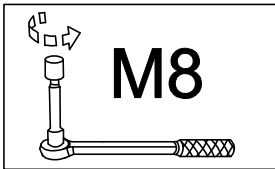
Ohne Druckluft



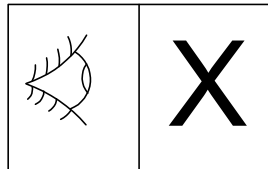
Nicht ölen



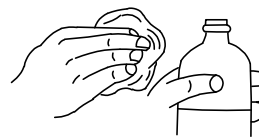
Seitenschneider verwenden



Festdrehen

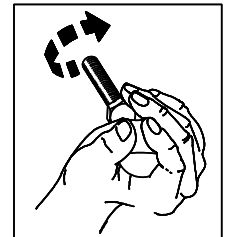


Siehe Abbildung

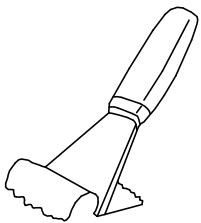


CLEANER

Reinigen



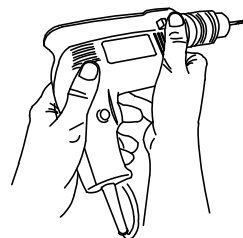
Von Hand festdrehen



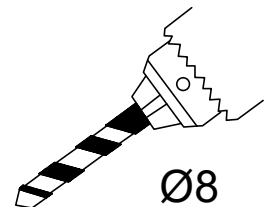
Unterbodenschutz entfernen



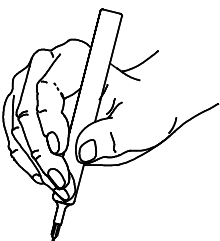
Gegen Korrosion schützen



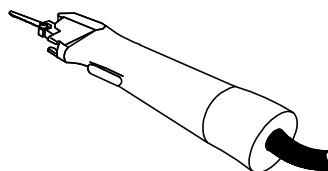
Bohrer verwenden



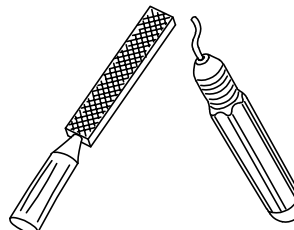
Bohrer Ø X wählen



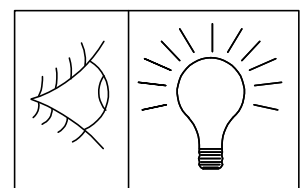
Anzeichnen



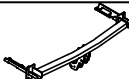











Schneiden



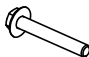










Feilen/ Entgraten

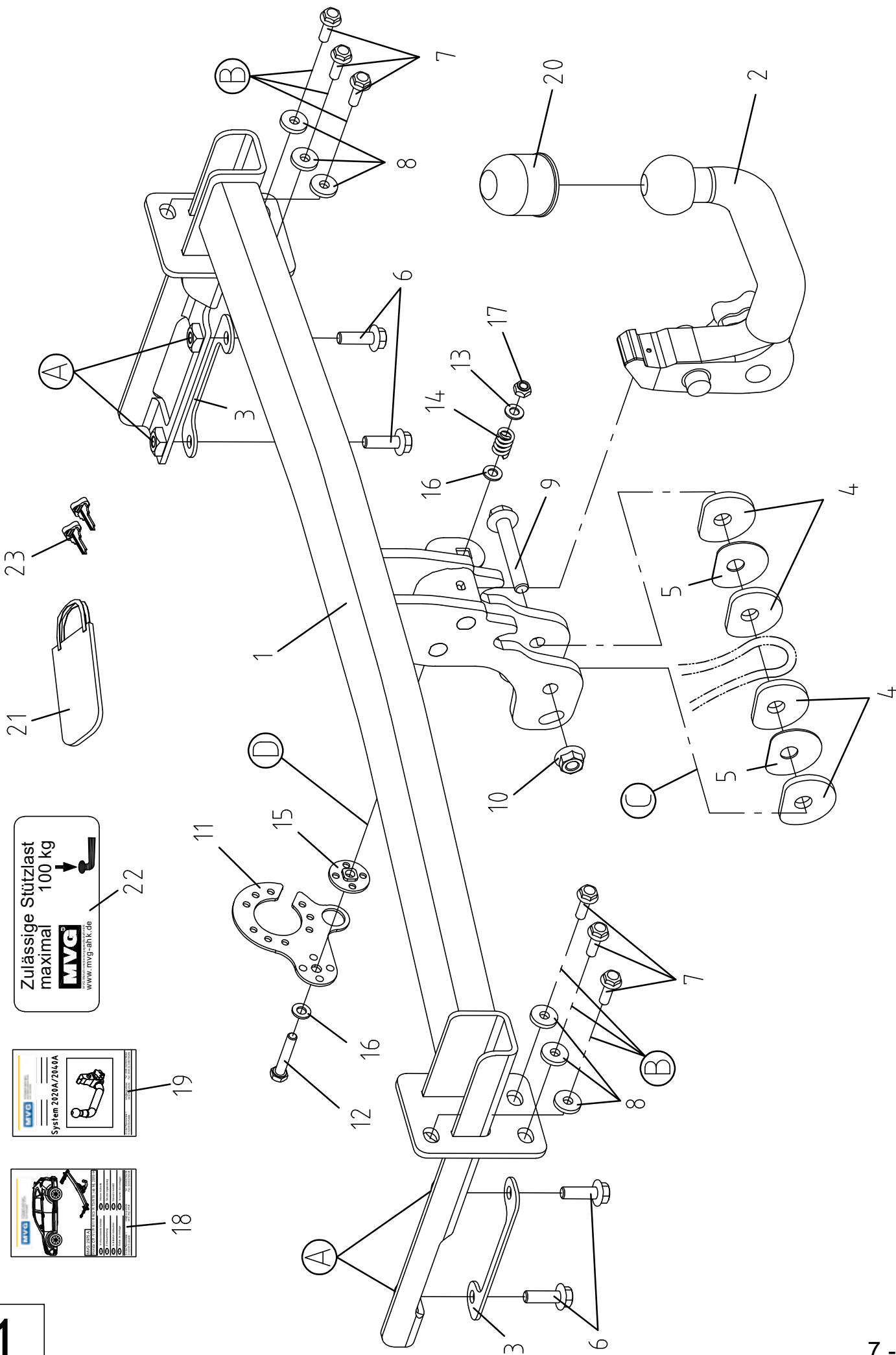


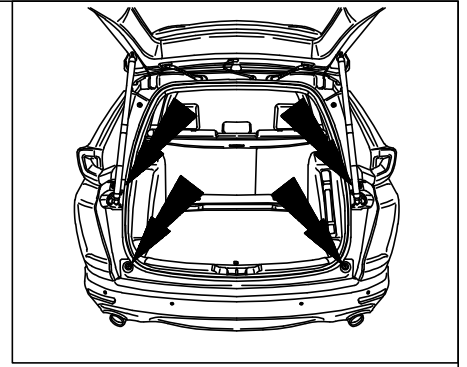
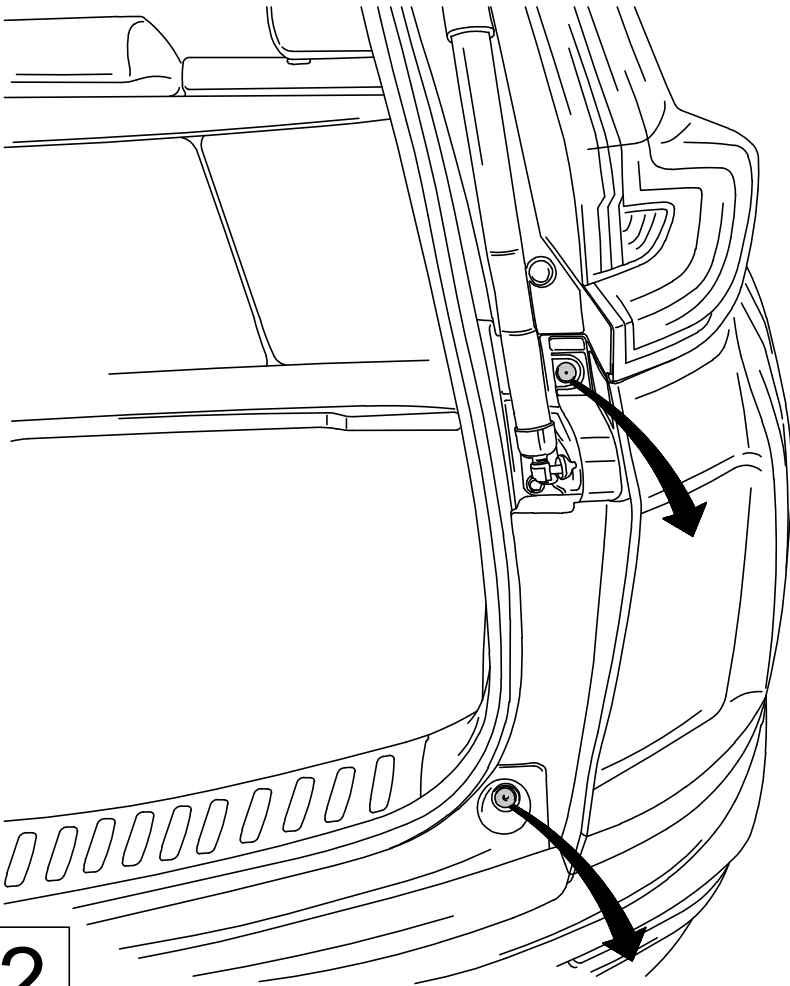
Licht kontrollieren

1	1x		2975 A	18	1x		2975 A
2	1x		2040 A 081	19	1x		System 2020 / 2040
3	2x			20	1x		0062
4	4x		Ø56x6	21	1x		1012
5	2x		Ø56x1,5	22	1x		100 kg 1016
6	4x		M10x30 (100)	23	2x		

7	6x		M8x25 (100)
8	6x		Ø8,4/ 23x4 DIN 6340
9	1x		M12x75 (100)
10	1x		M12 (10)
11	1x		
12	1x		M8x45 (8.8) ISO 4017
13	1x		Ø8,4/ 16x1,6 ISO 7089
14	1x		
15	1x		
16	2x		Ø8,4/ 16x1,6 DIN 125 PA6.6
17	1x		M8 (8) ISO 7042

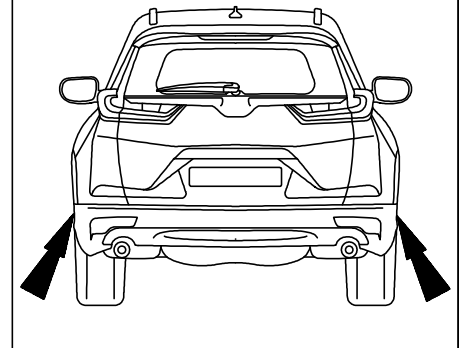
-
- E** Volumen de suministro del enganche
-
- D** Lieferumfang der Anhängervorrichtung
-
- GB** Scope of delivery of towing hitch
-
- F** Pièces comprises dans la fourniture de l'attelage
-
- NL** Leveringsomvang trekhaak
-
- S** Dragkrokens leveransspecifikation
-
- CZ** Objem dodání tažného zařízení
-
- I** Dotazione del gancio di traino
-





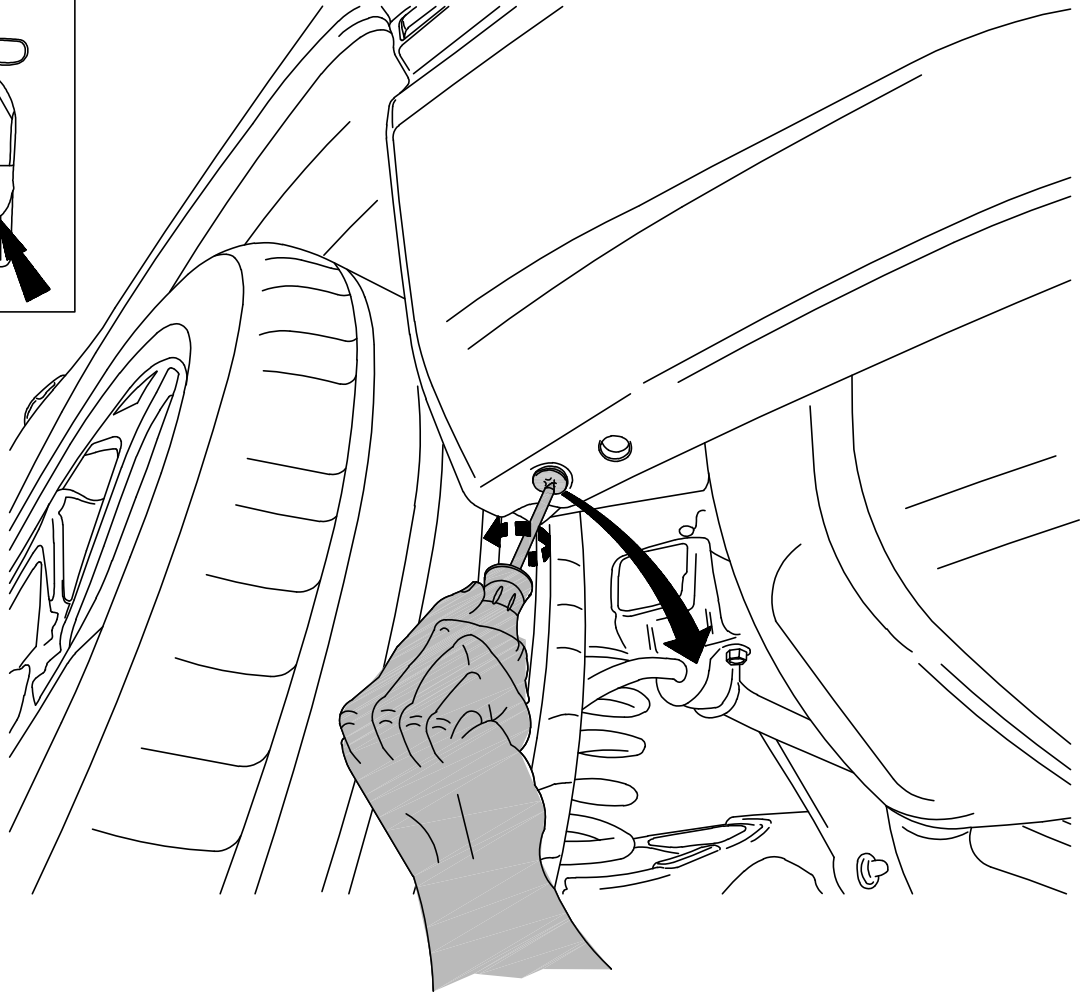
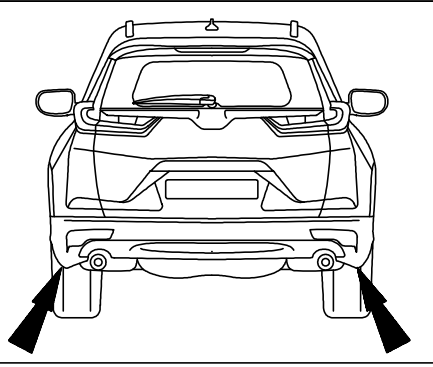
Schrauben
im Stoßfänger
demonstrieren

2



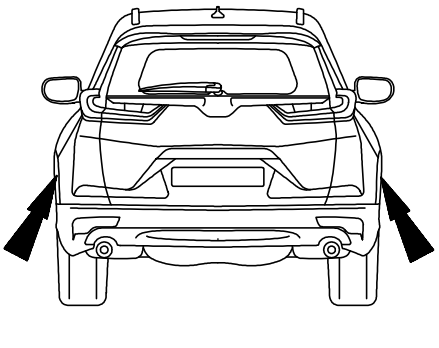
Schraube demonstrieren

3

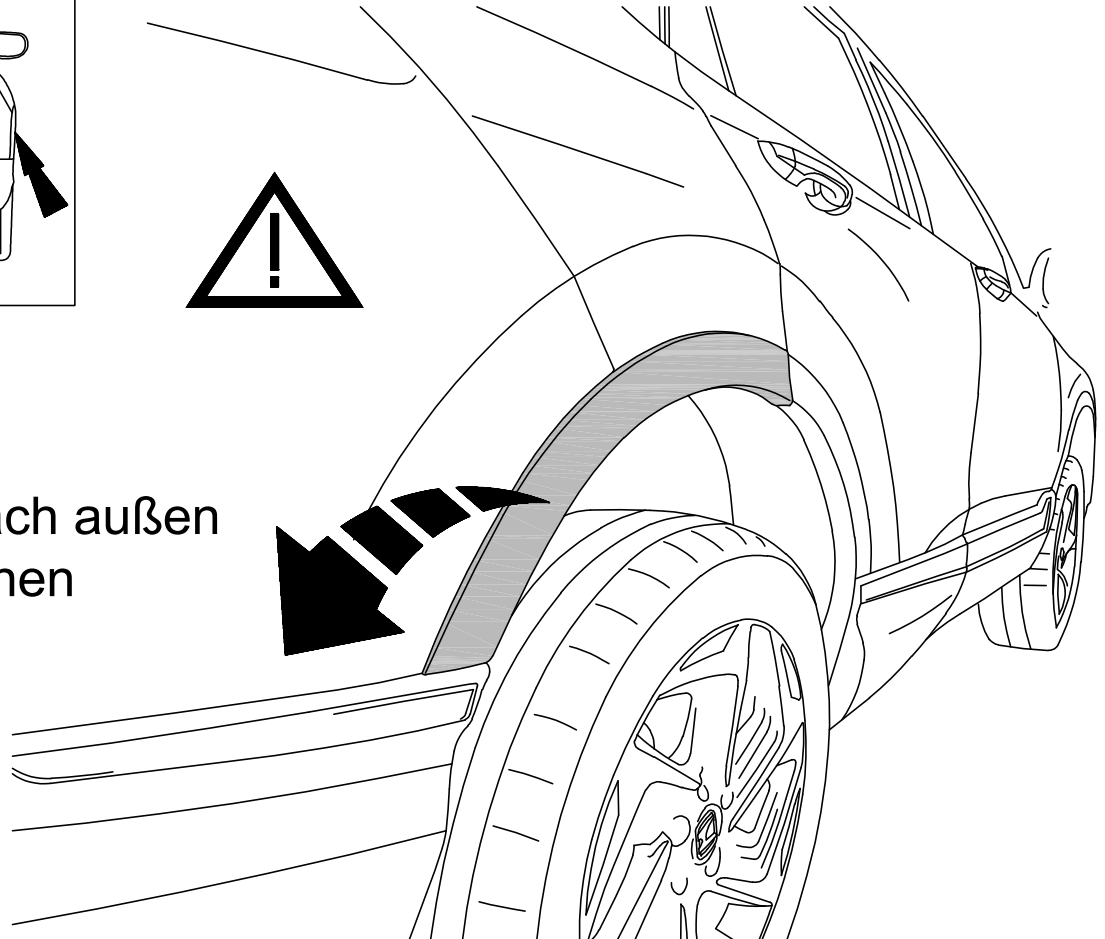


Schraube
demonstrieren

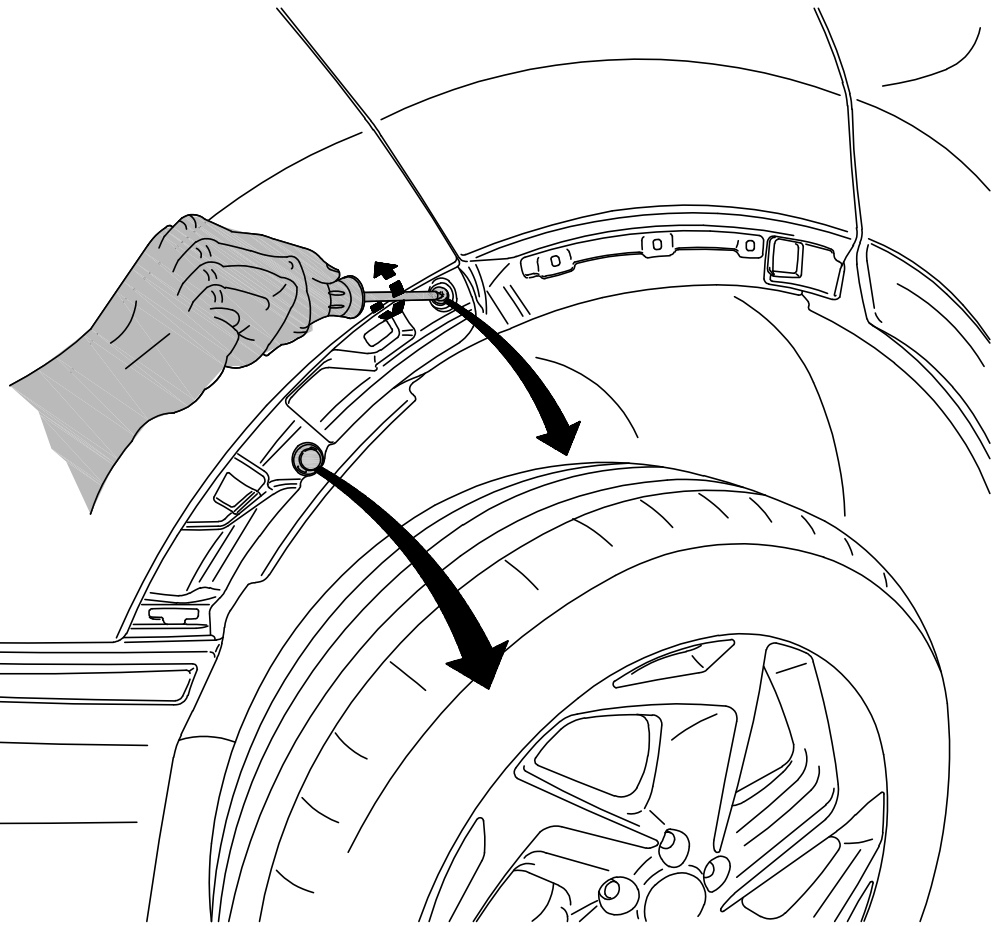
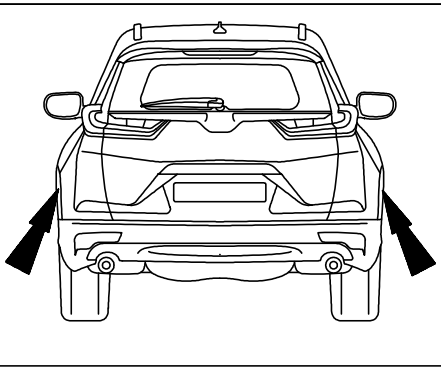
4



Zierleiste nach außen
abziehen

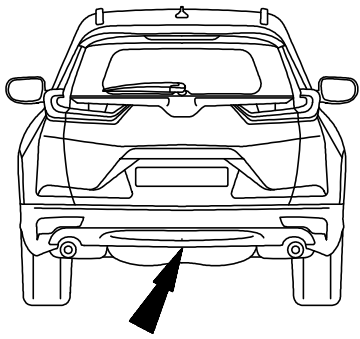


5

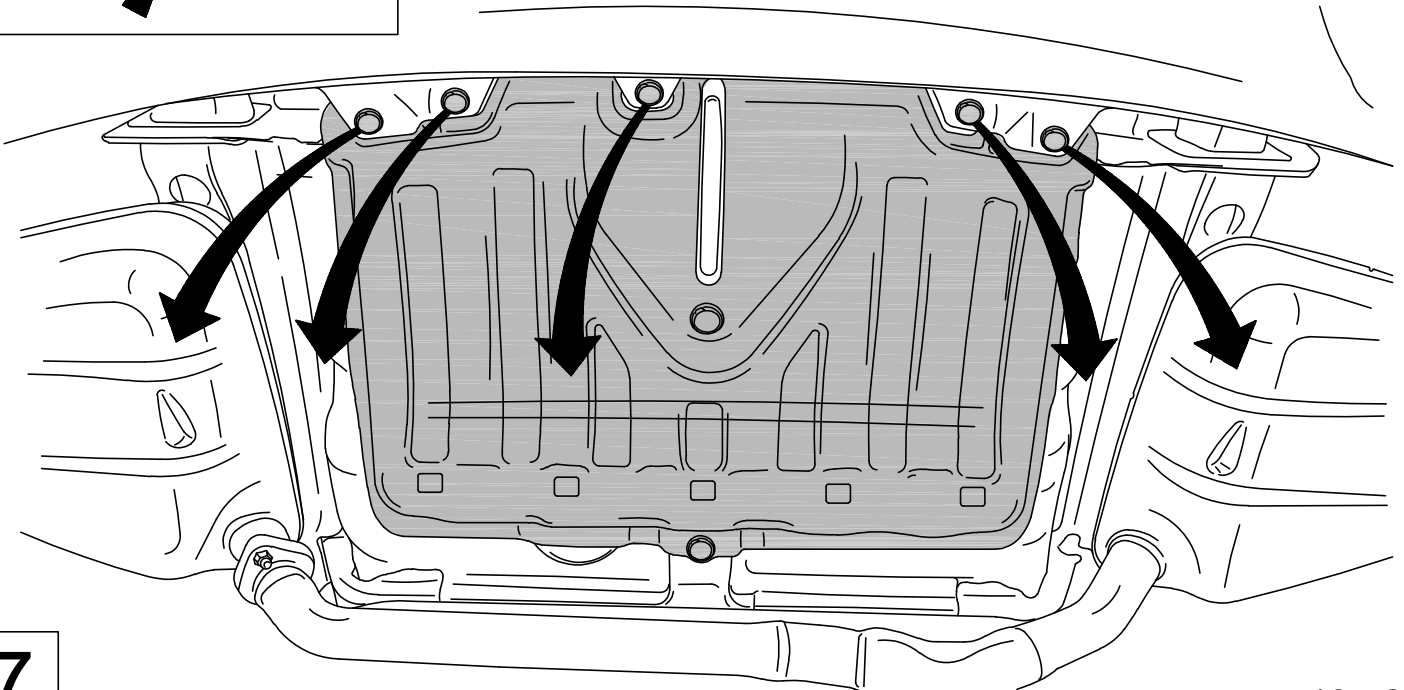


Schraube/ Clip
demonstrieren

6

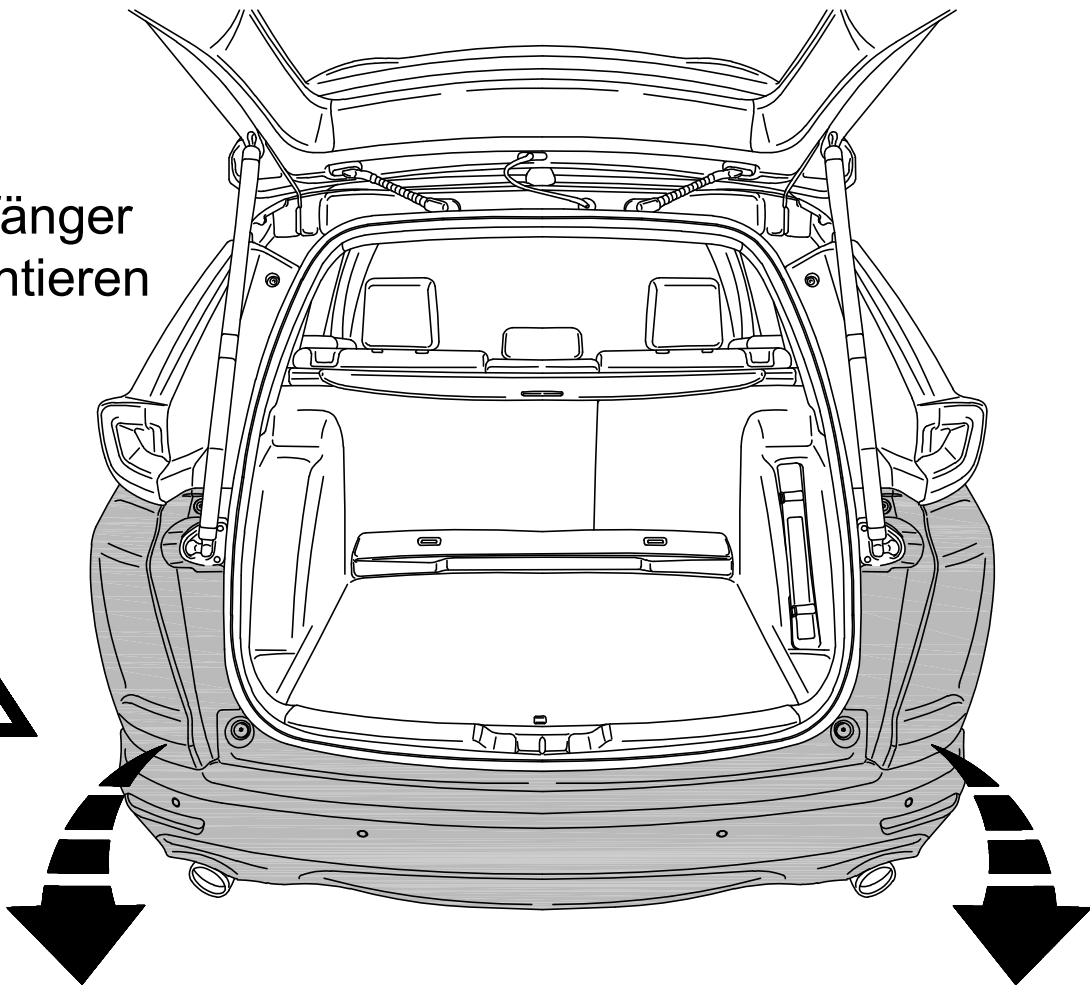


Clips demonstrieren, um
Unterbodenverkleidung
zu lösen



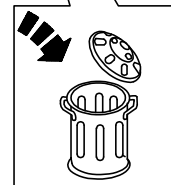
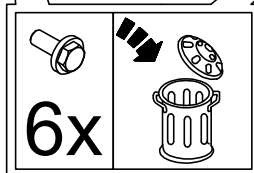
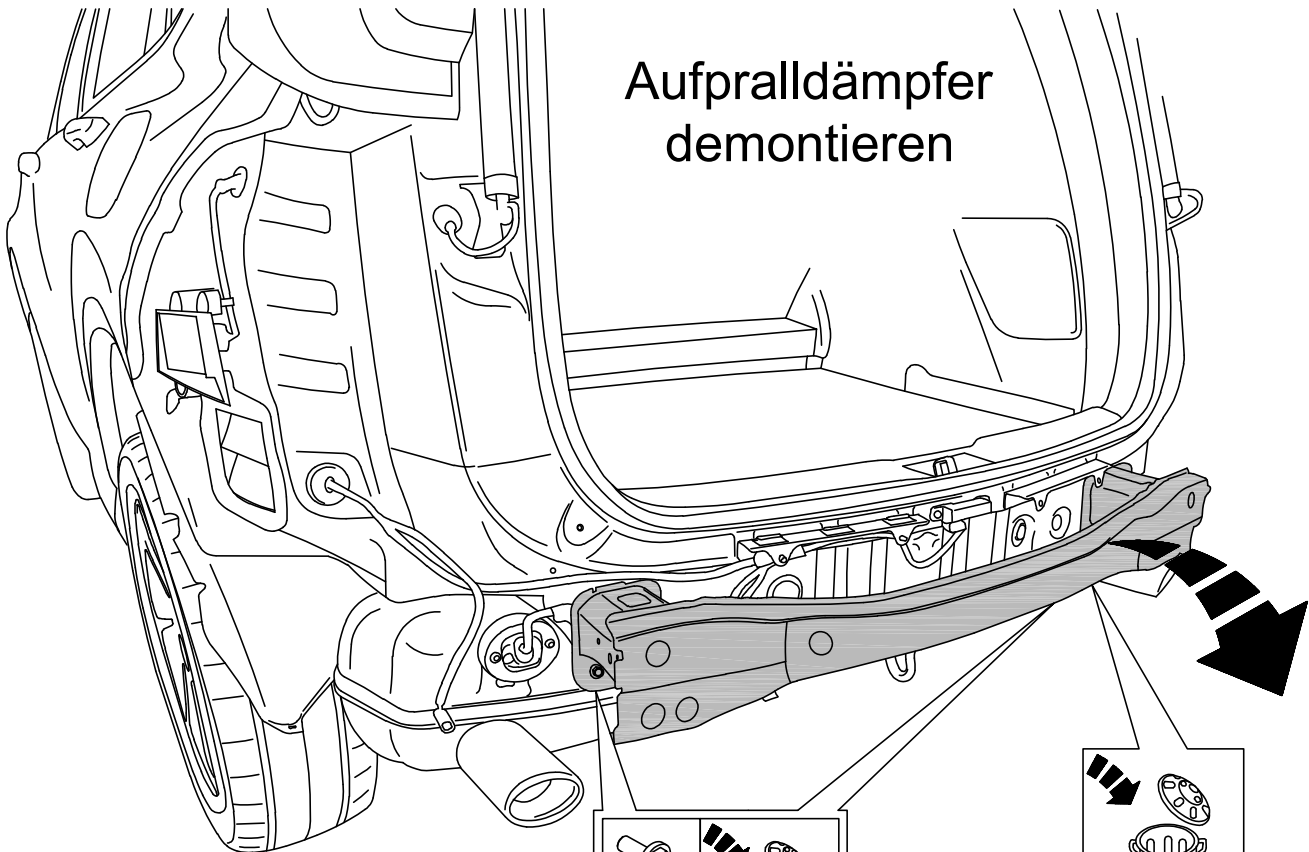
7

Stoßfänger
demontieren

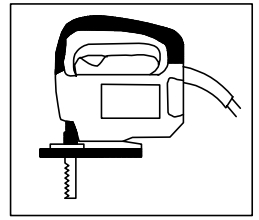
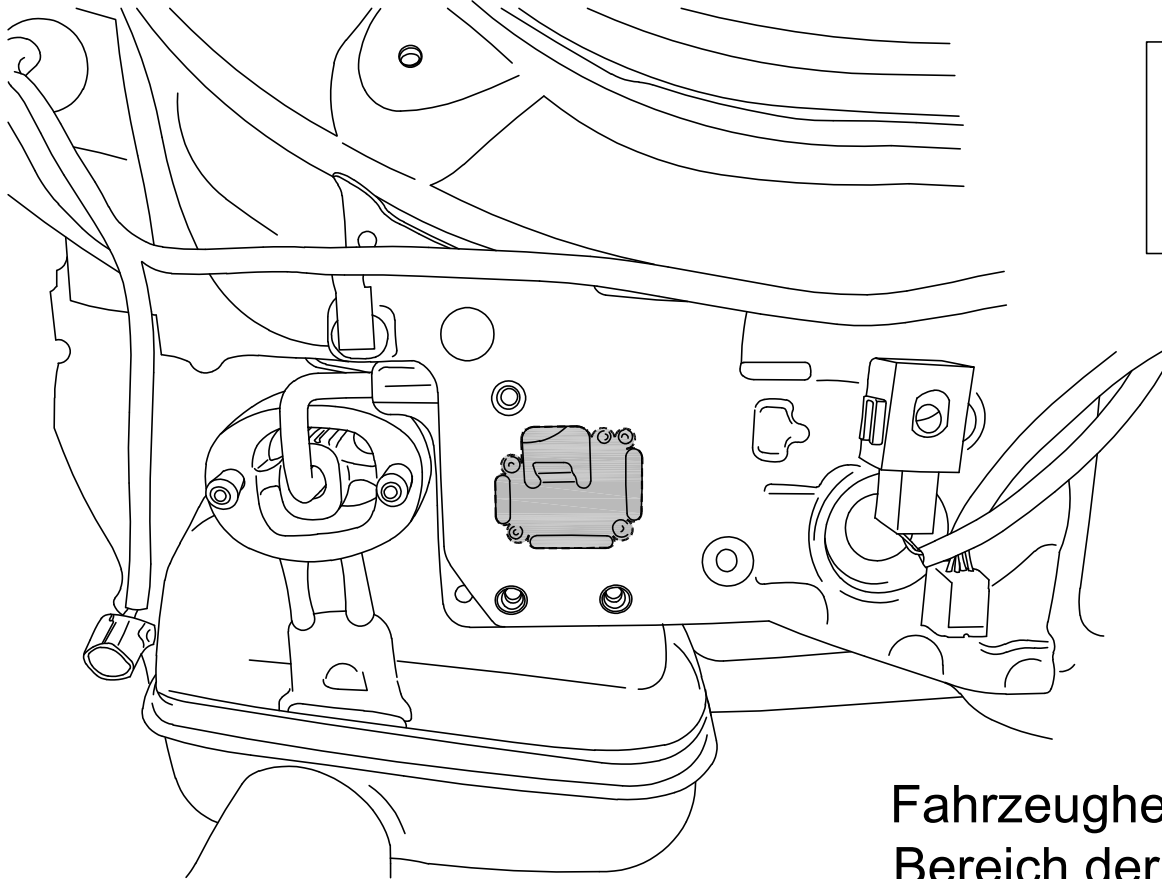


8

Aufpralldämpfer
demontieren

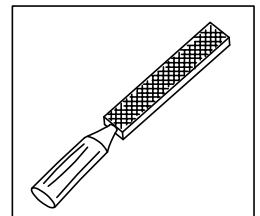
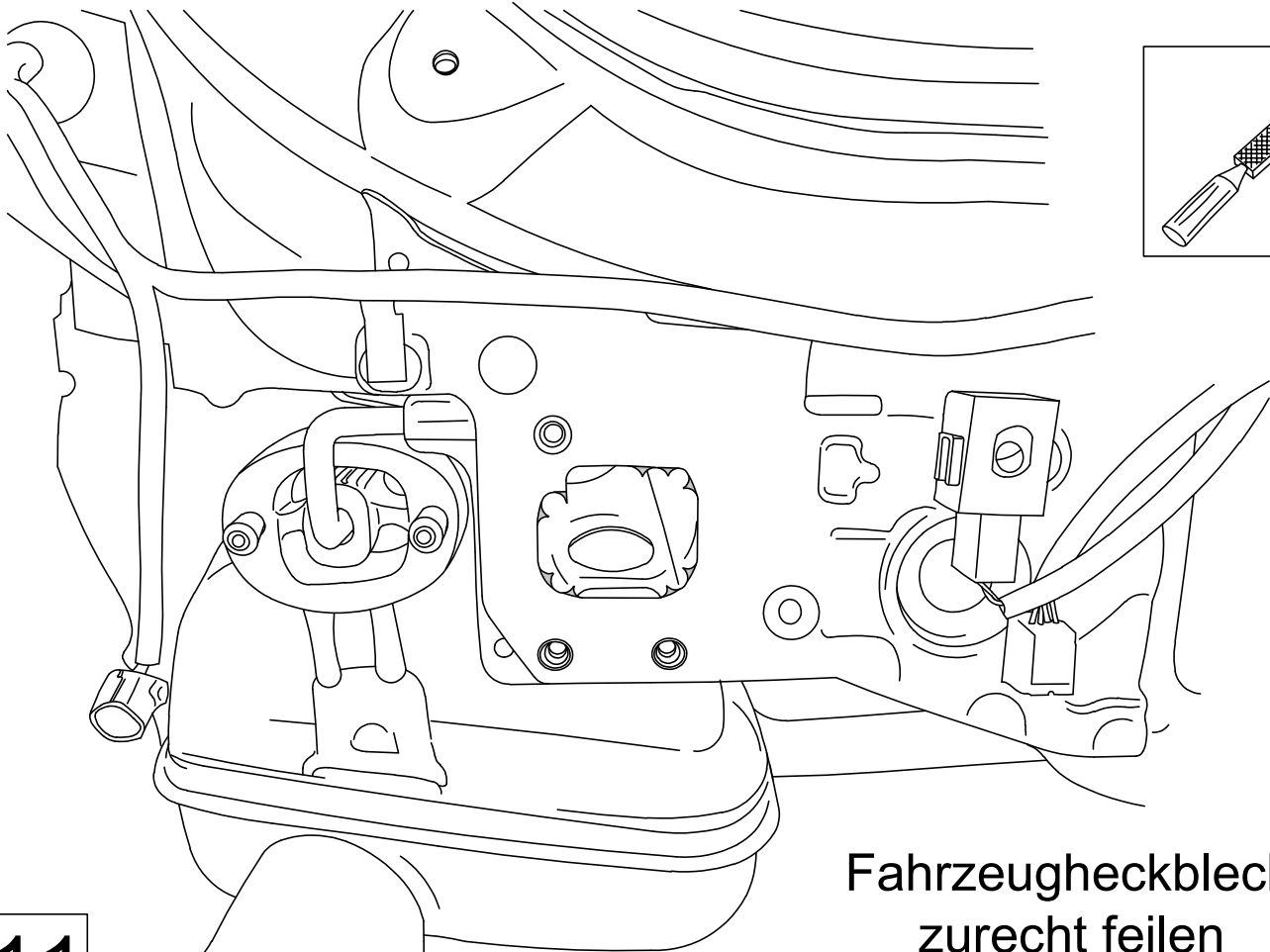


9



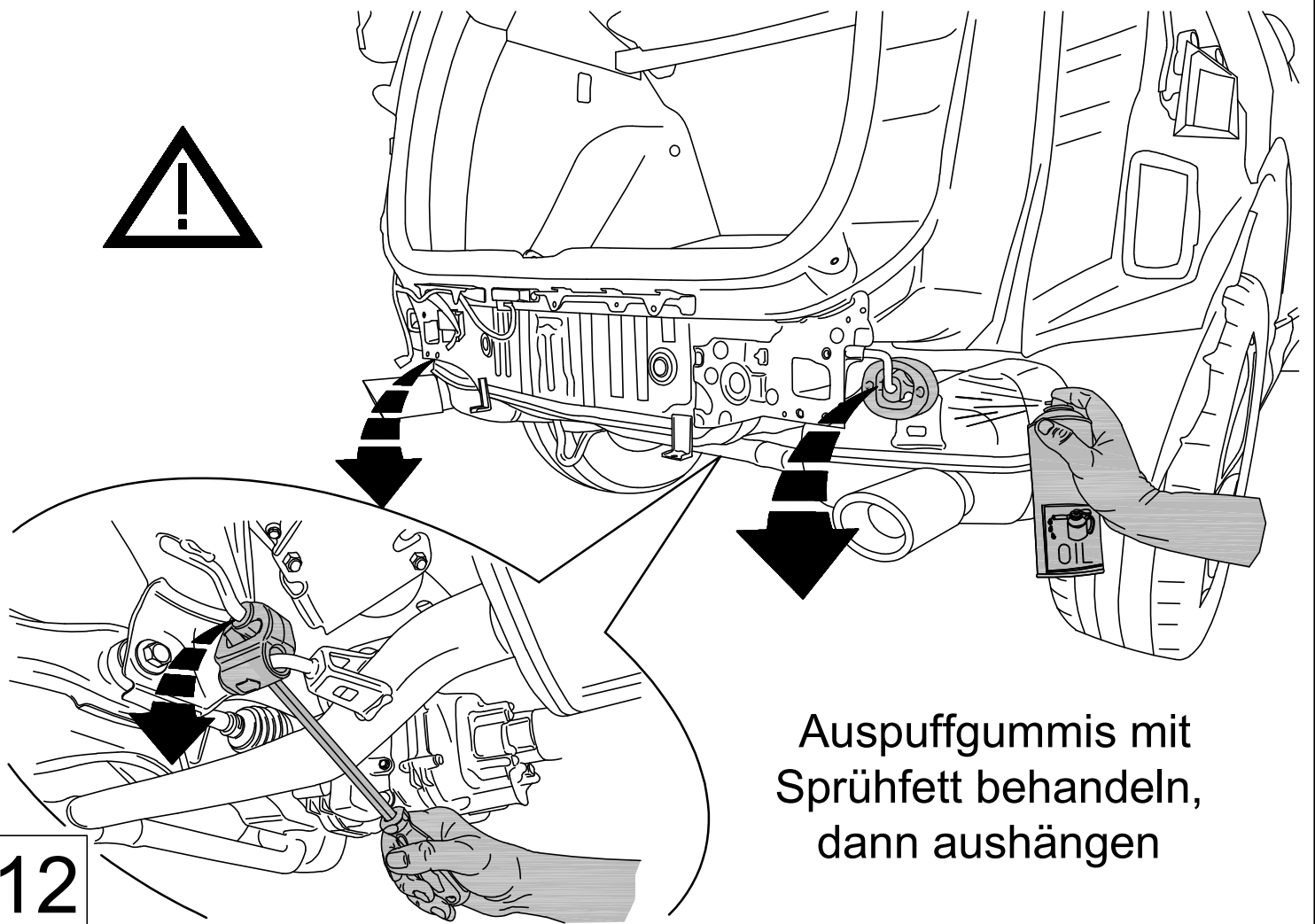
Fahrzeugheckblech im
Bereich der Holme mit
Stichsäge auftrennen

10



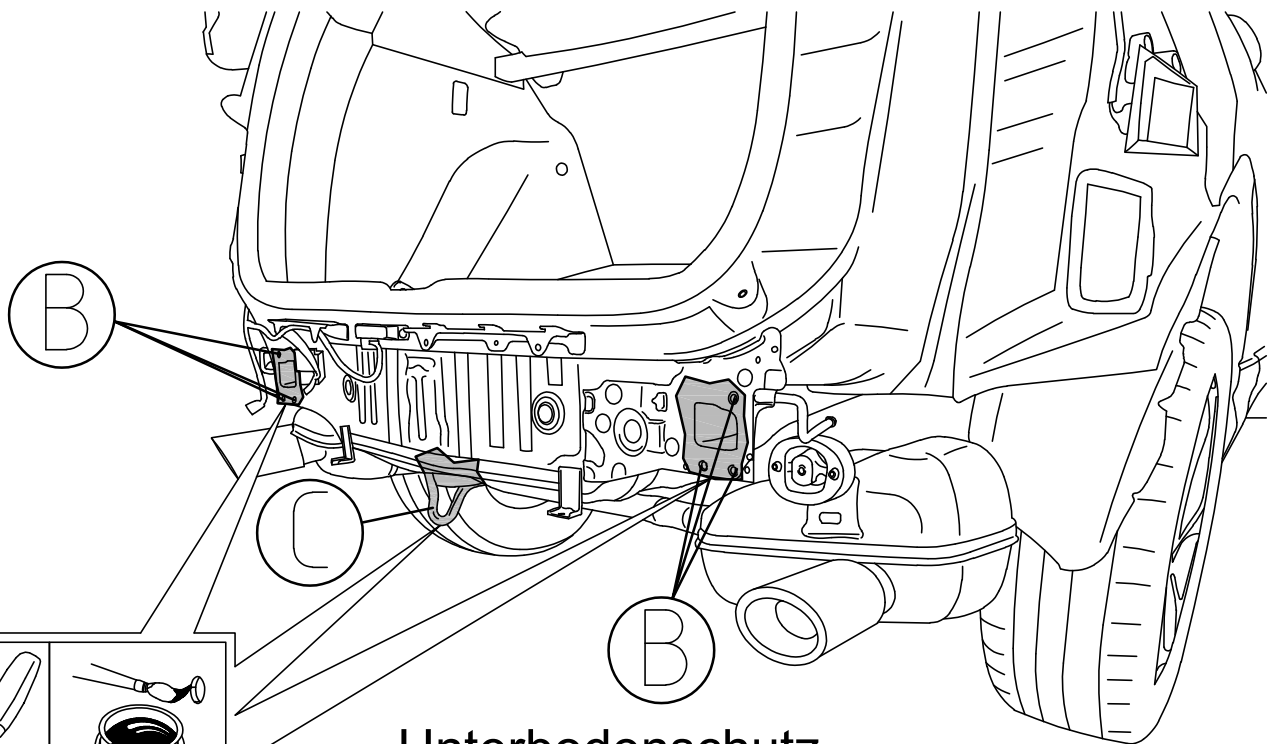
Fahrzeugheckblech
zurecht feilen

11



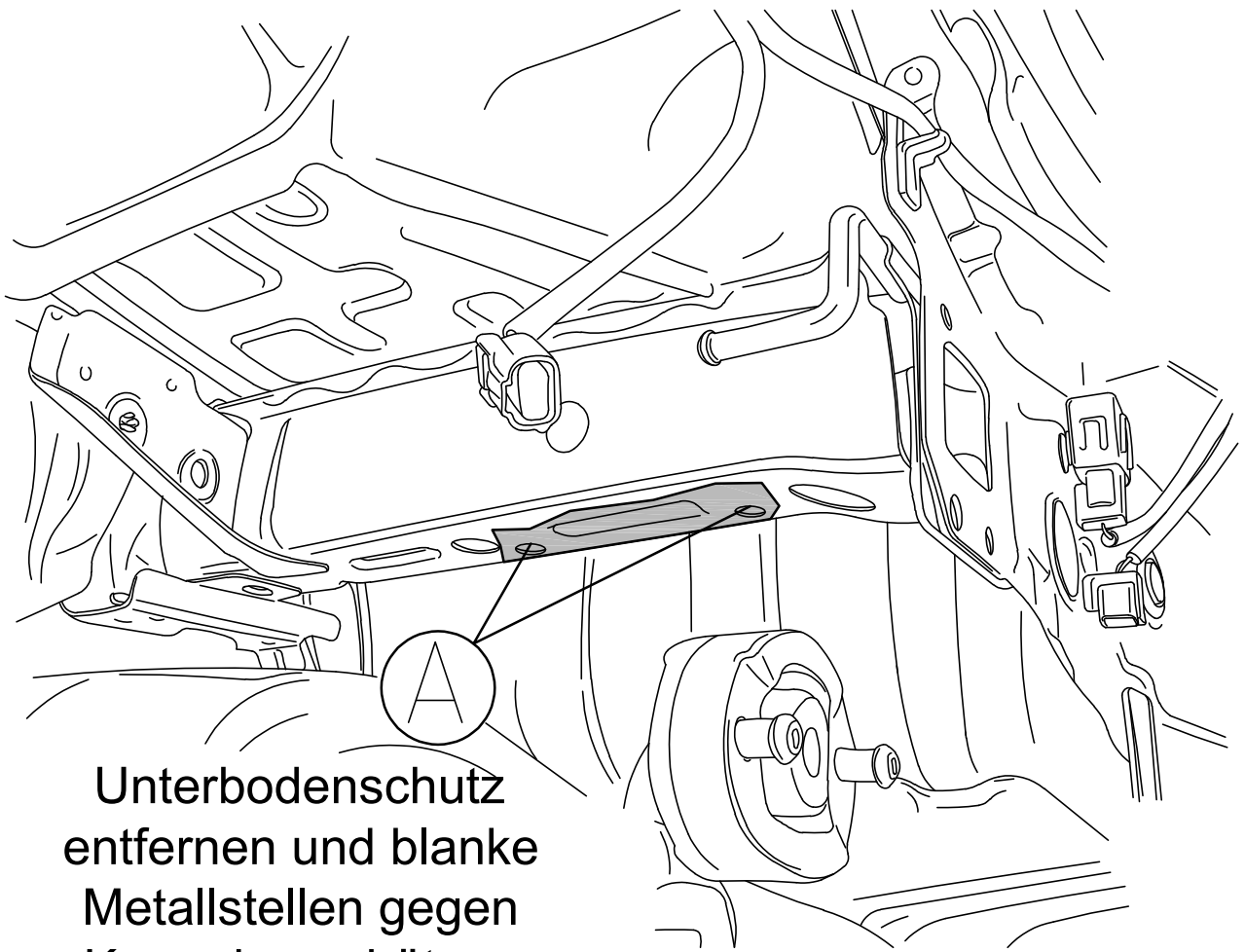
Auspuffgummis mit
Sprühfett behandeln,
dann aushängen

12

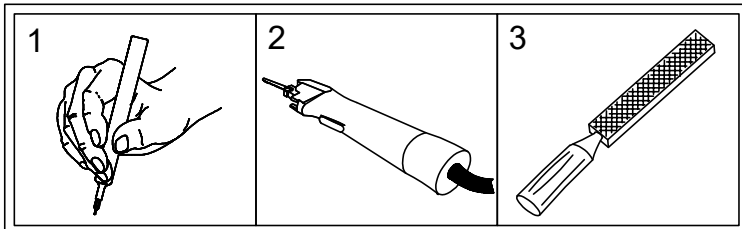


Unterbodenschutz
entfernen und blanke
Metallstellen gegen
Korrosion schützen

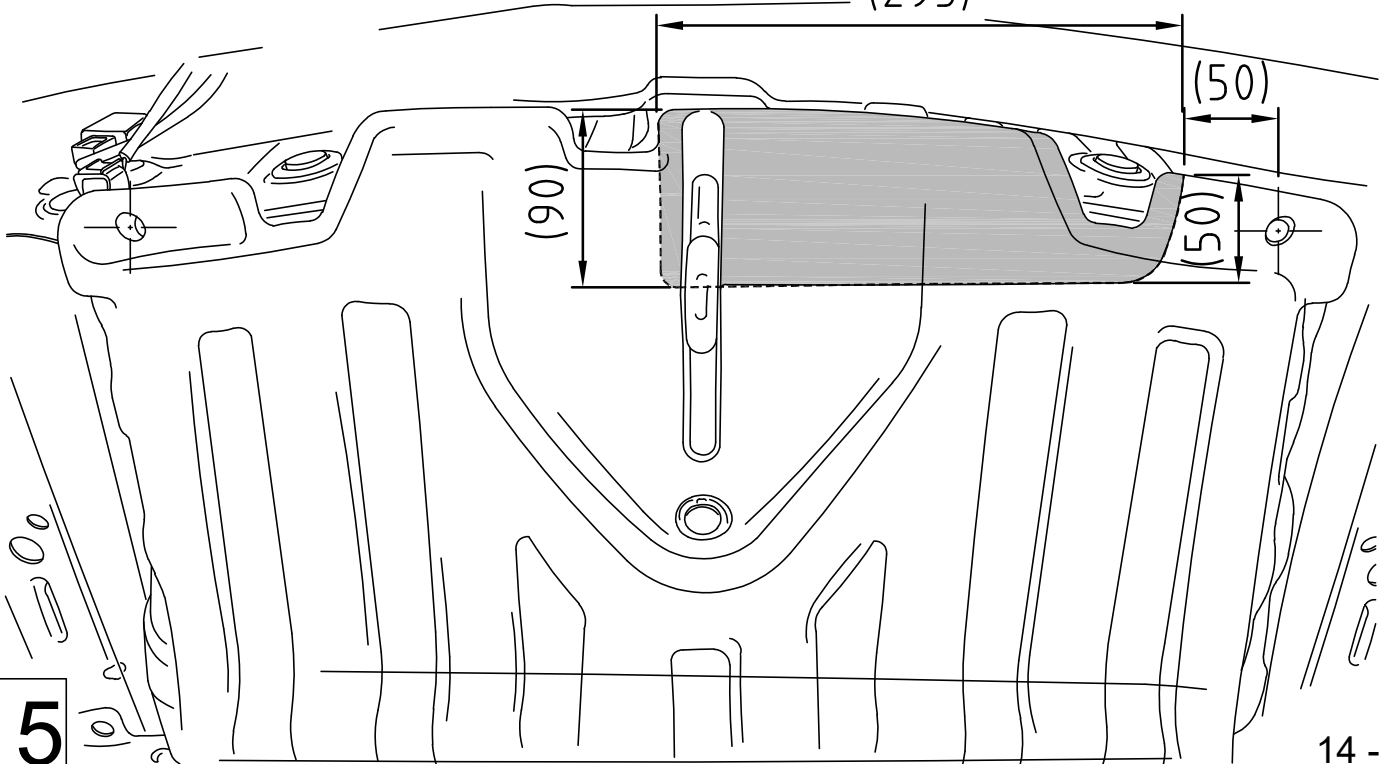
13



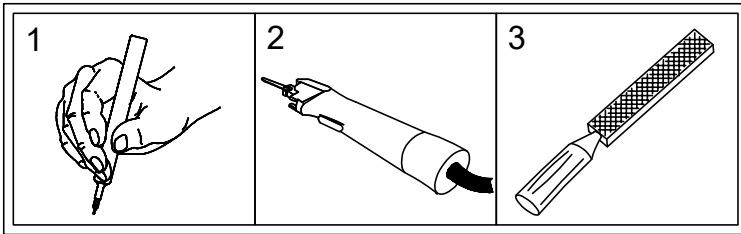
14 Unterbodenschutz entfernen und blanke Metallstellen gegen Korrosion schützen



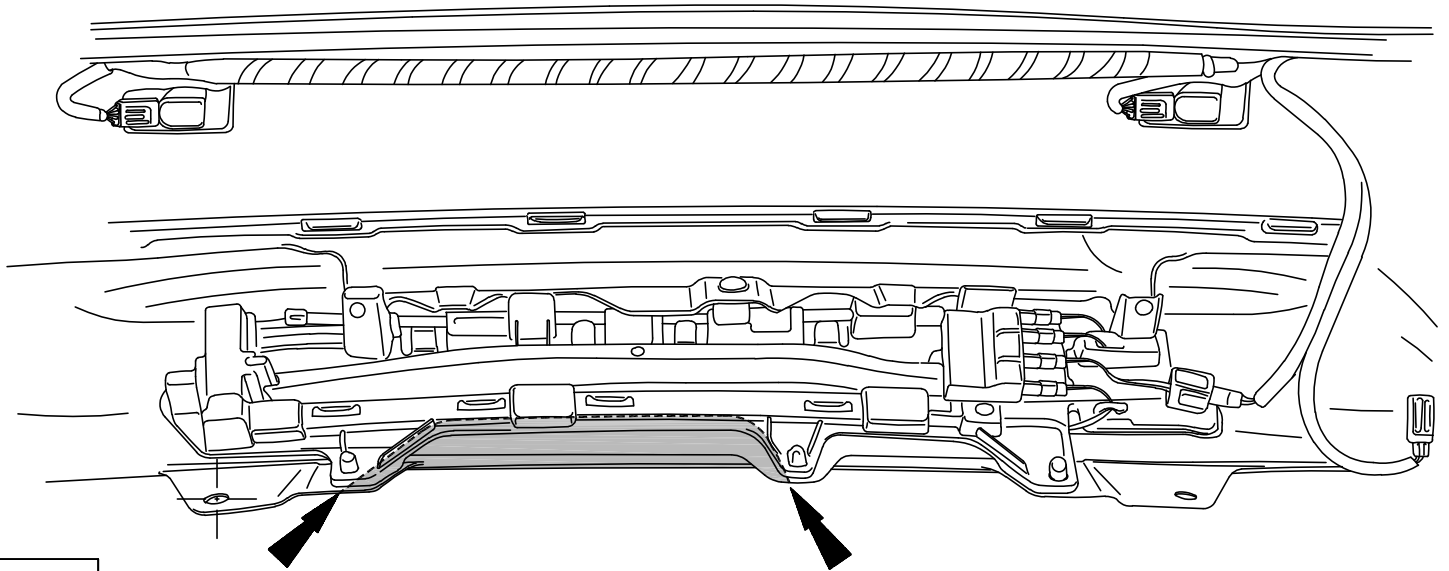
Ausschnitt in der Unterbodenverkleidung nach Skizze einbringen (295)



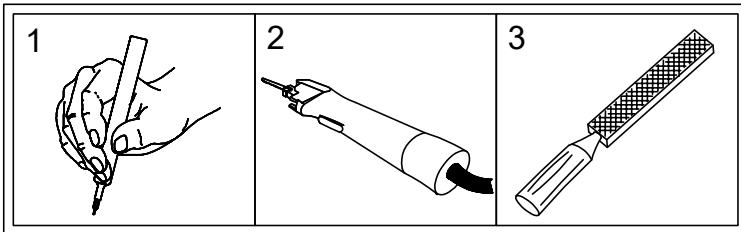
15



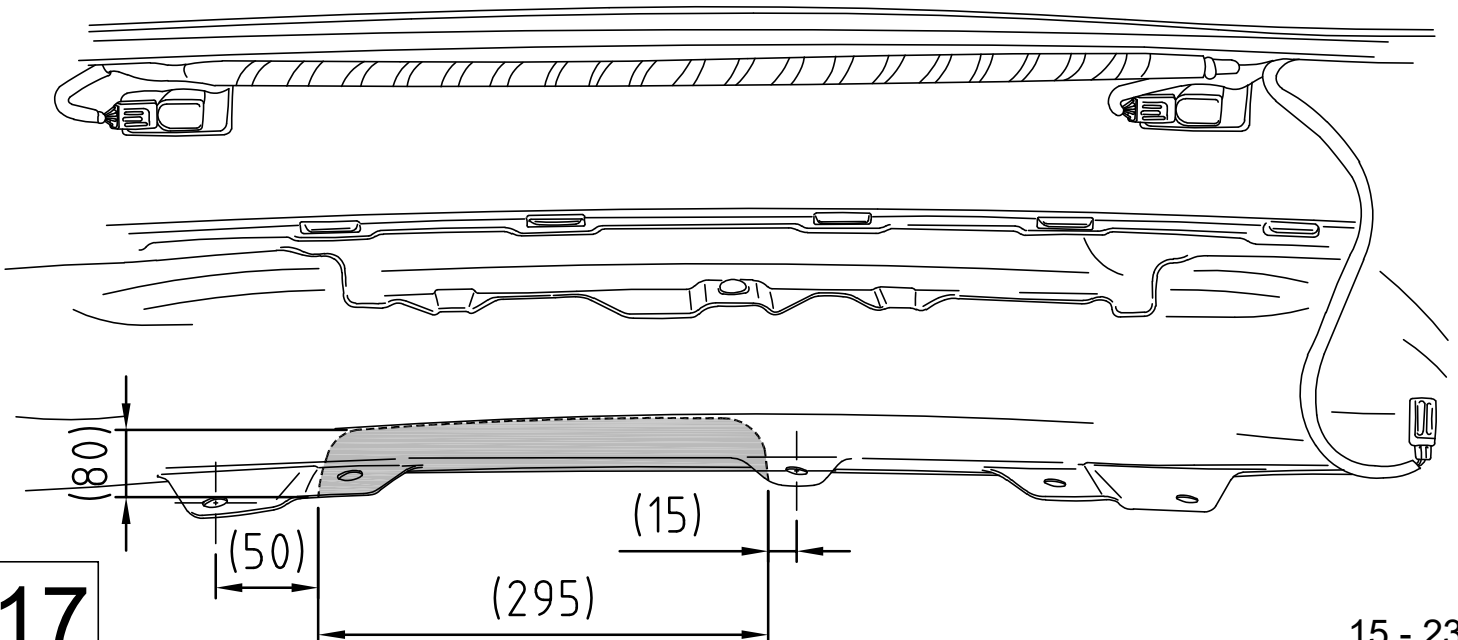
MIT Sensorgesteuertem Heckklappenöffnungssystem:
Ausschnitt in der Stoßstange anhand der Kontur einbringen



16



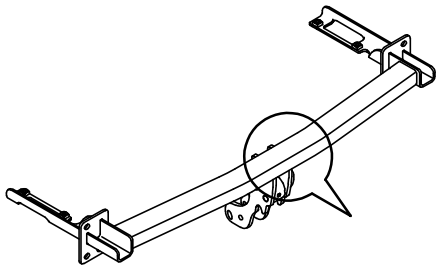
OHNE Sensorgesteuertem Heckklappenöffnungssystem:
Ausschnitt in der Stoßstange nach Skizze einbringen



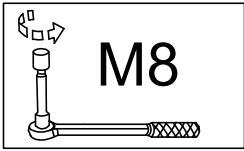
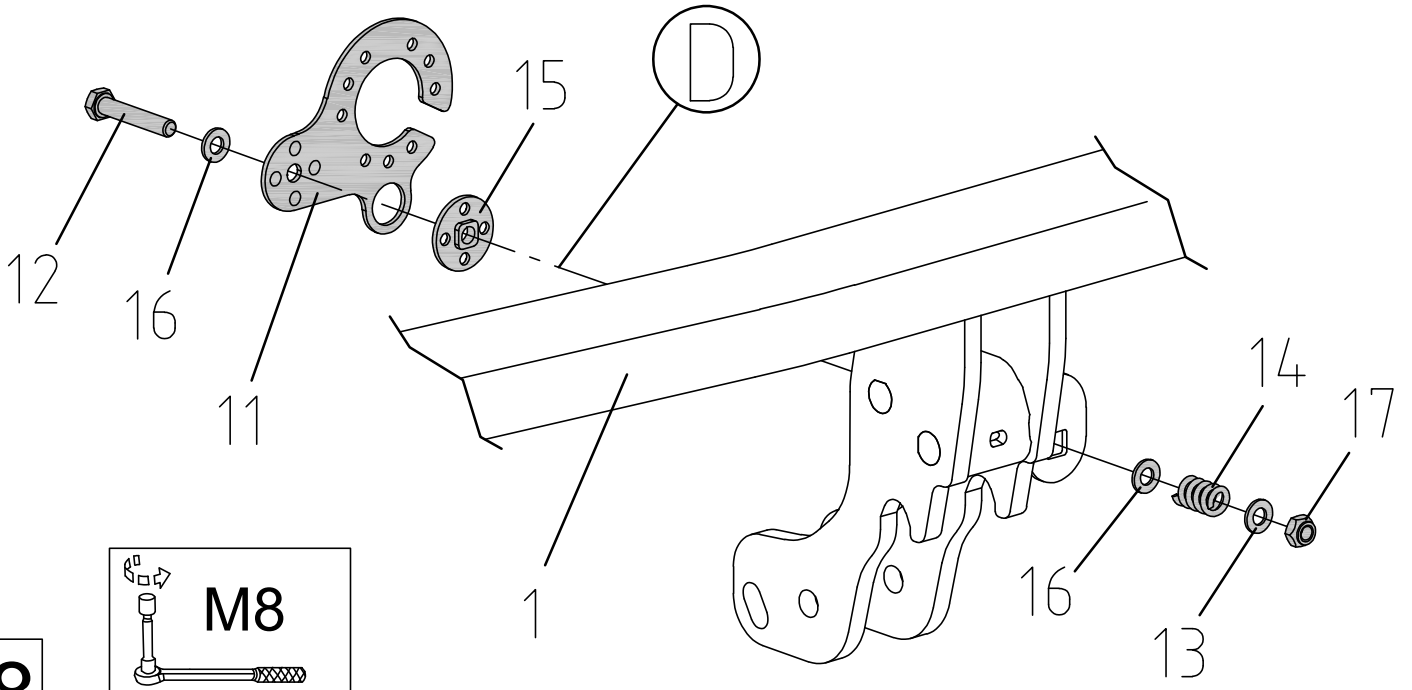
17



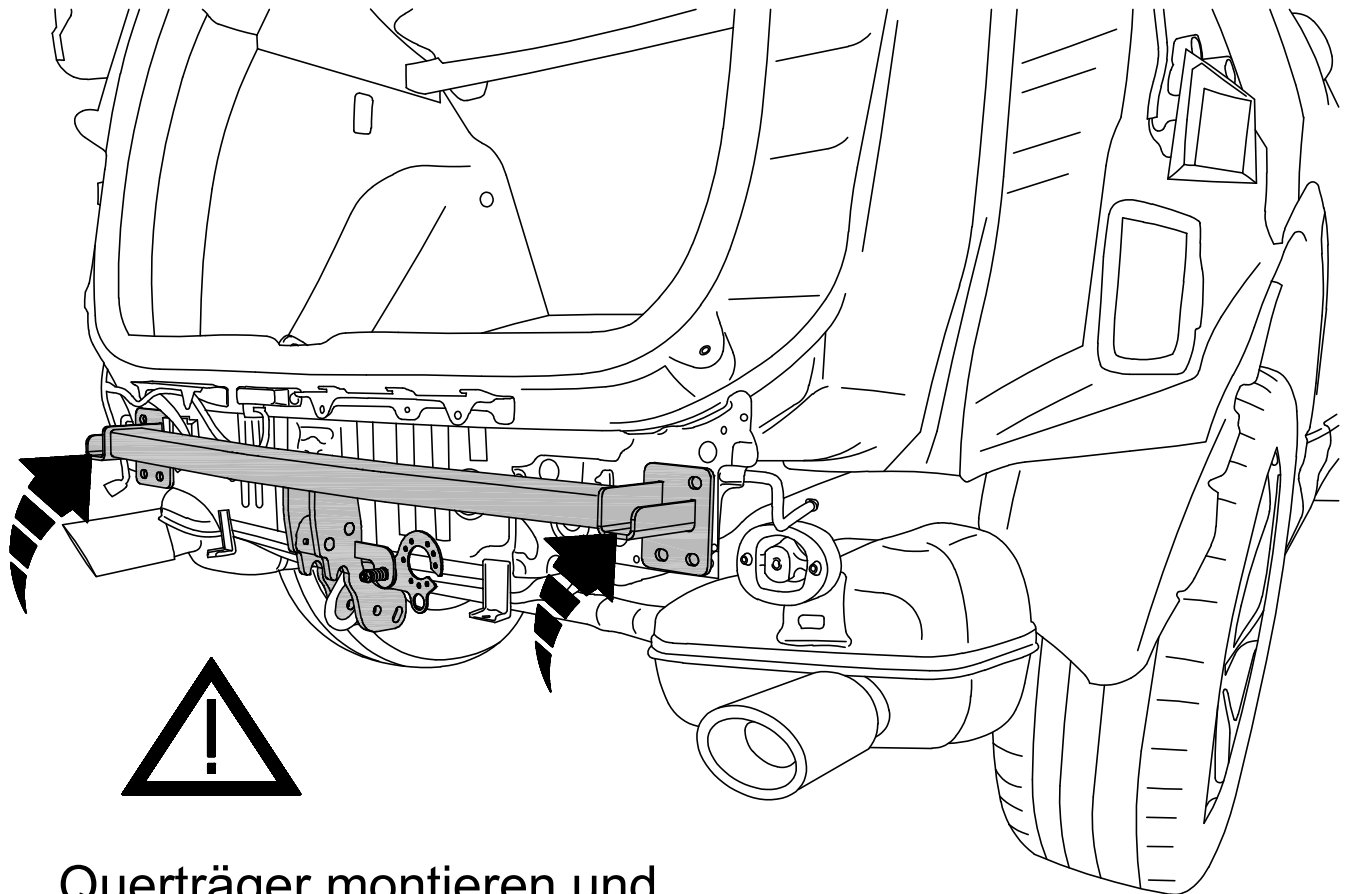
1



Steckdosenhalter montieren



18

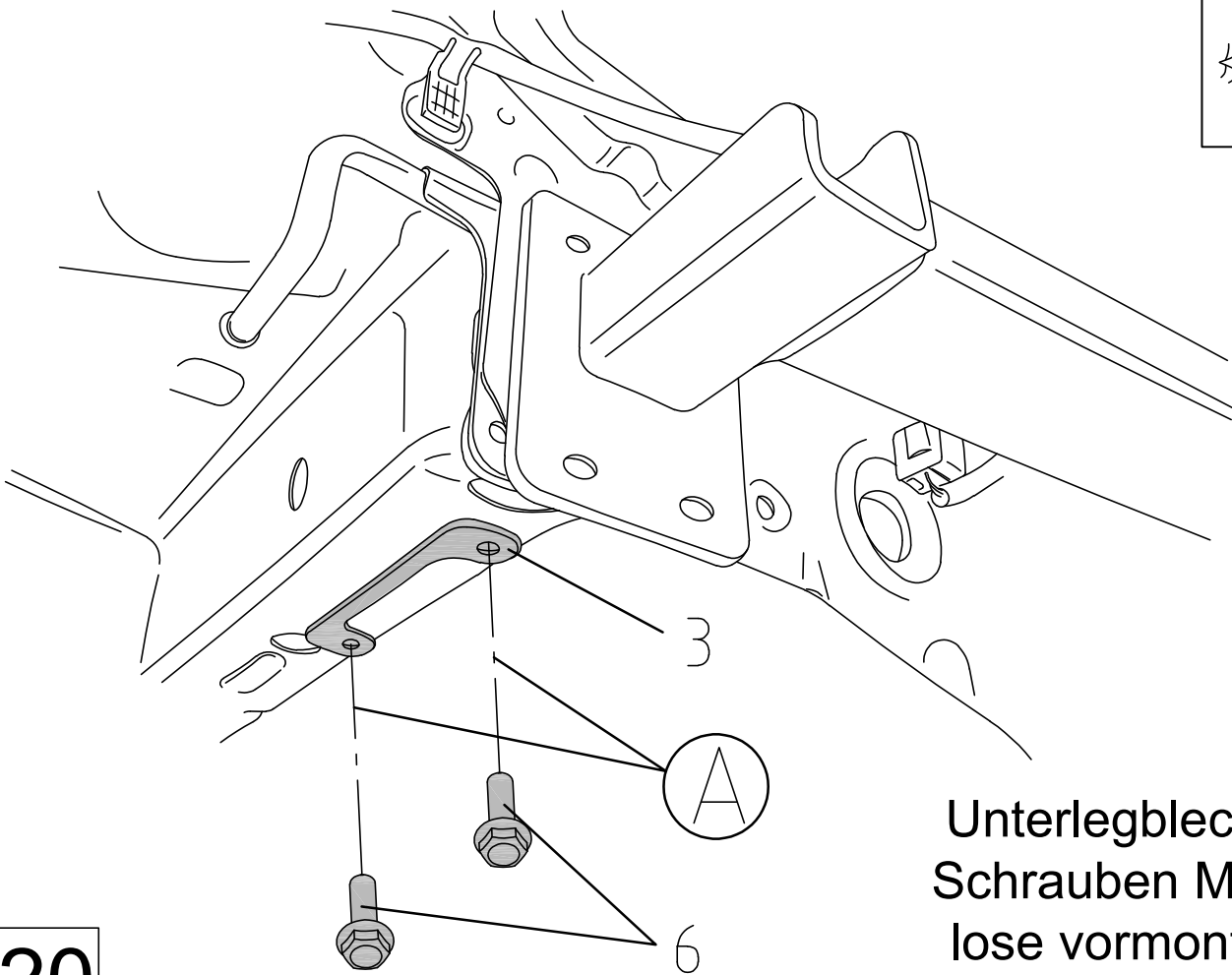


Querträger montieren und mittig ausrichten

19



1

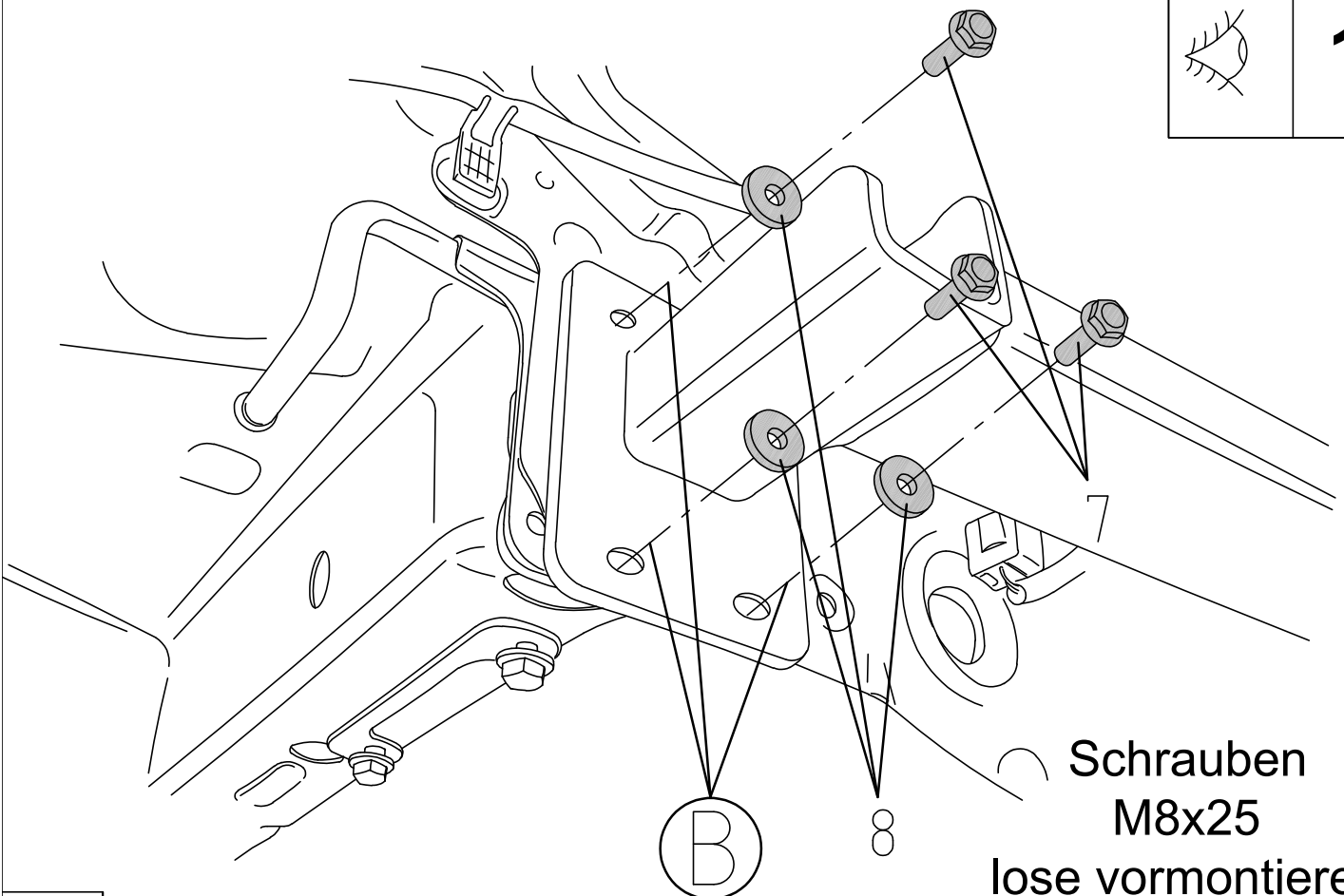


Unterlegblech und
Schrauben M10x30
lose vormontieren

20



1

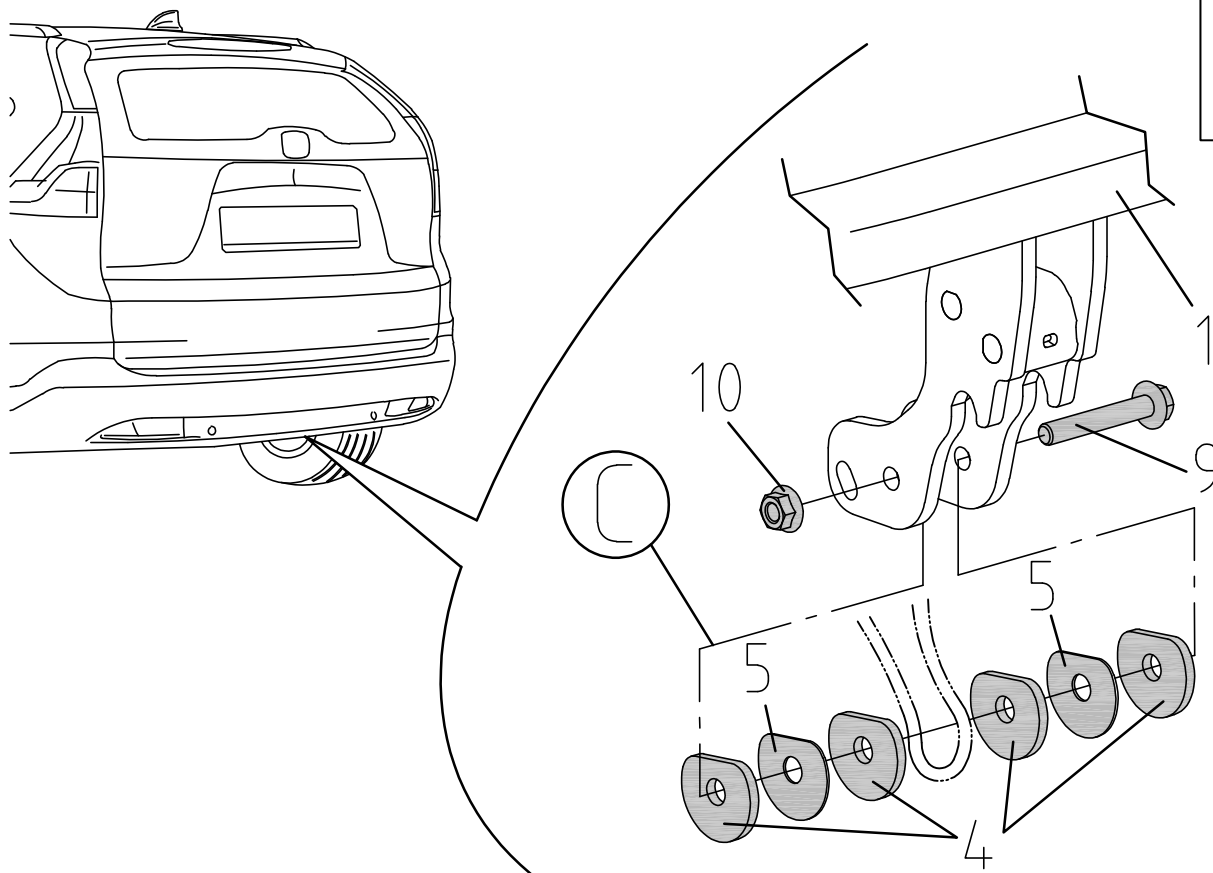


Schrauben
M8x25
lose vormontieren

21



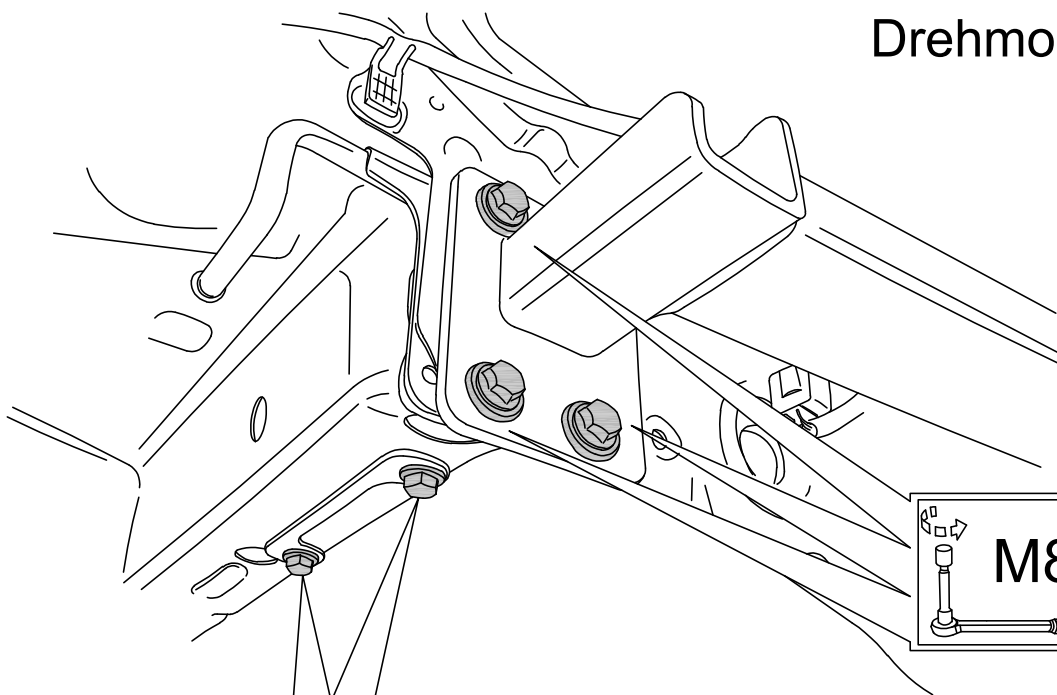
1

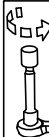



Querträger mit den Ausgleichsscheiben
möglichst spannungsarm vormontieren

22

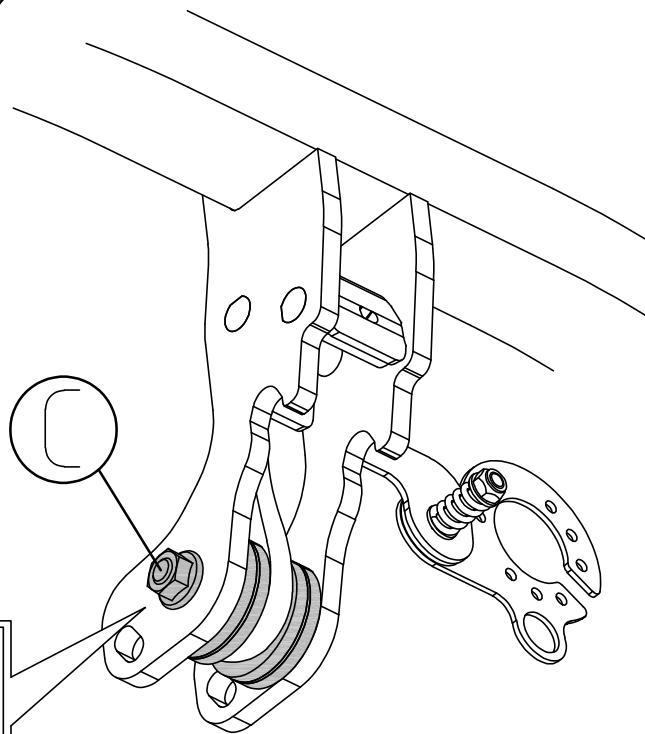
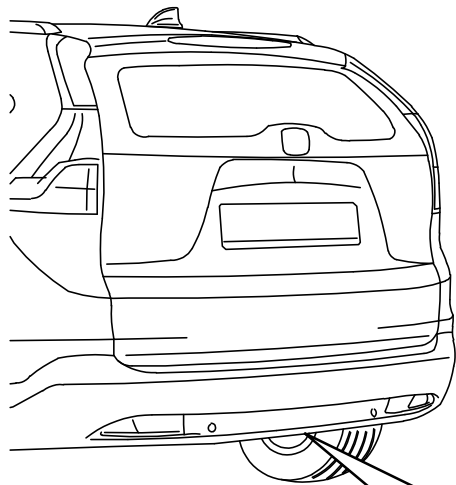
Schrauben mit
Drehmoment anziehen



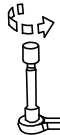
	M10	8.8	40Nm
---	------------	------------	-------------

	M8	8.8	20Nm
--	-----------	------------	-------------

23



Schrauben mit
Drehmoment anziehen

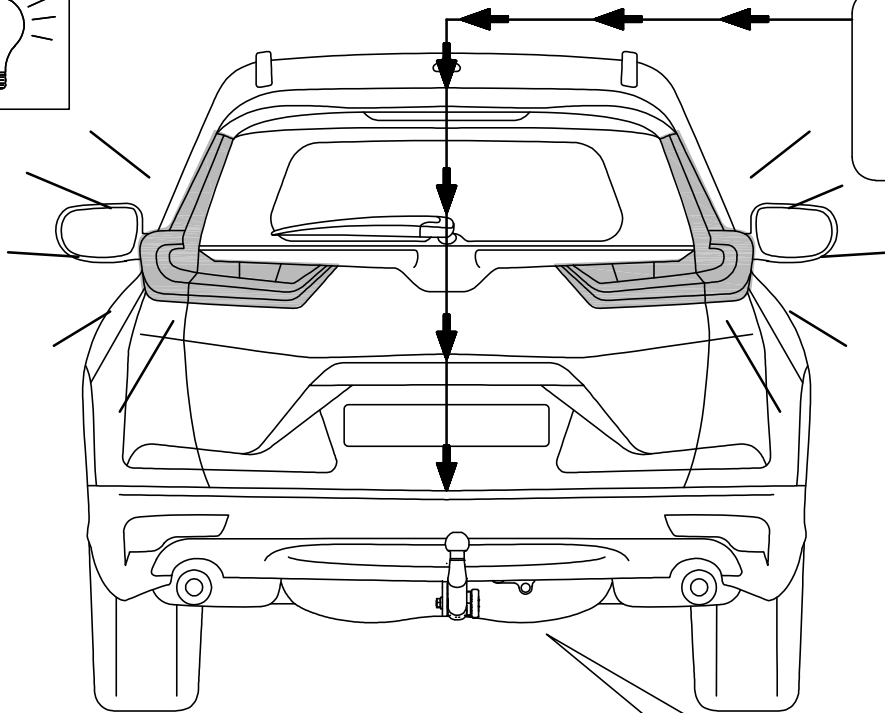
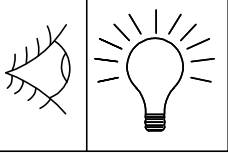
	M12	10.9	100Nm
--	-----	------	-------

24

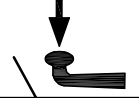


Vor der Komplettierung des Fahrzeuges ist
der Elektrosatz zu installieren !

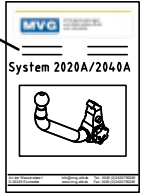
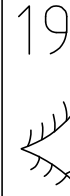
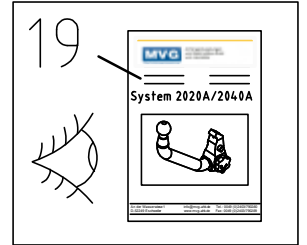
25



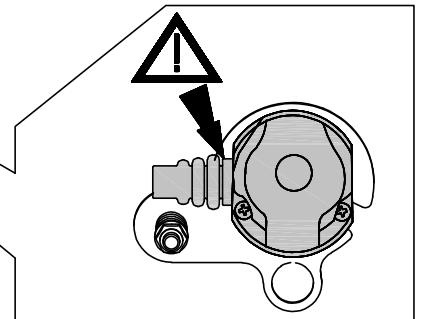
Zulässige Stützlast maximal 100 kg



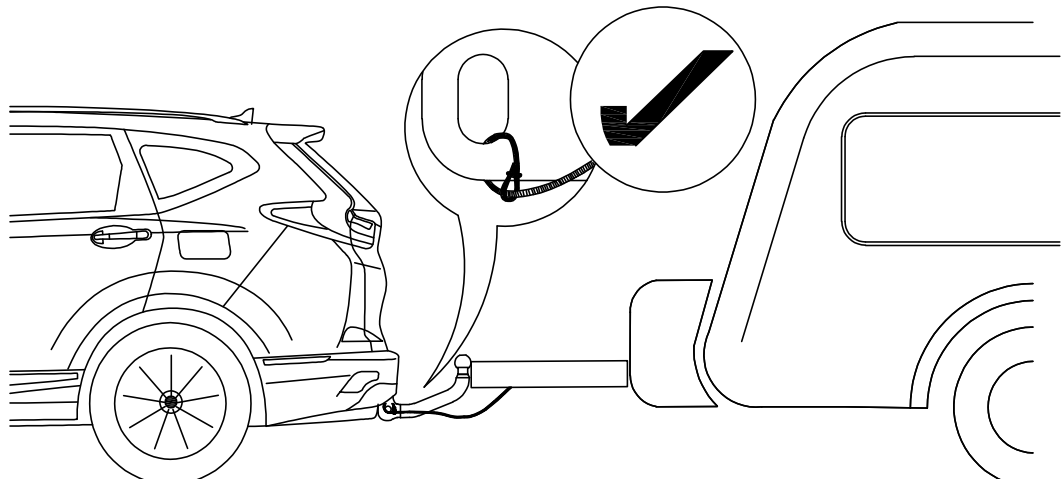
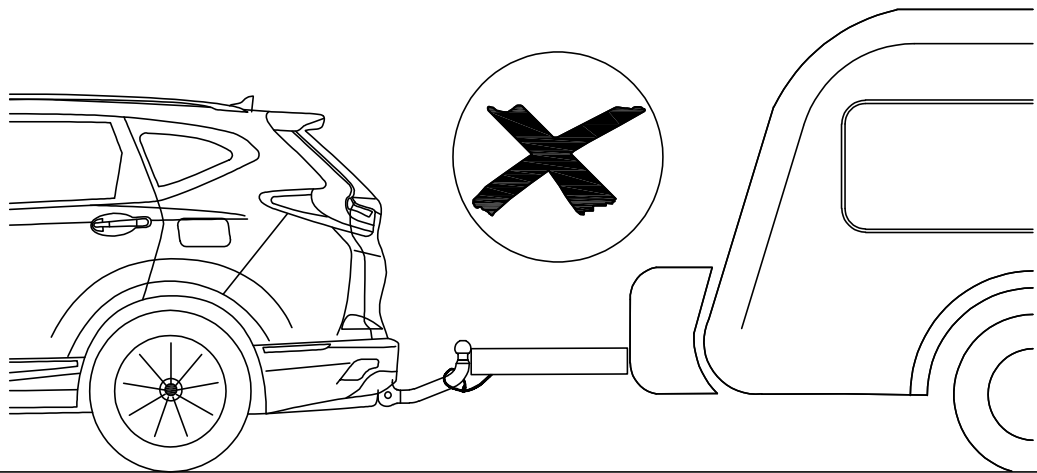
22



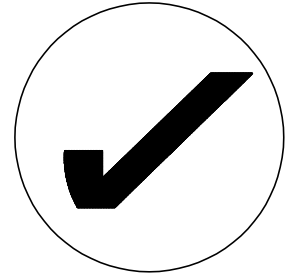
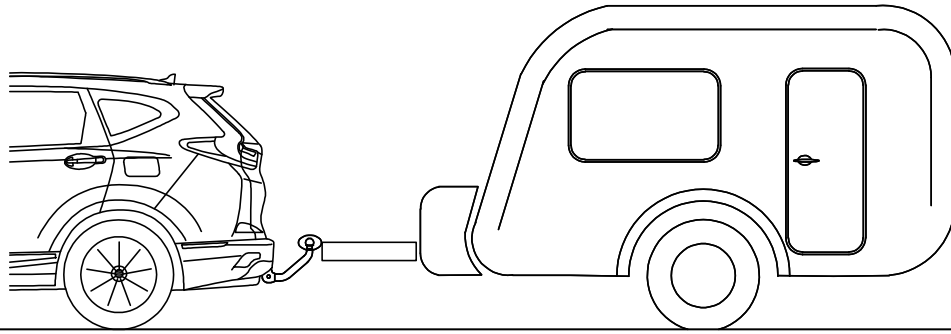
Weggeschwenkt steht die Steckdose auf dem Kopf und das Scharnier des Deckels zeigt nach unten.



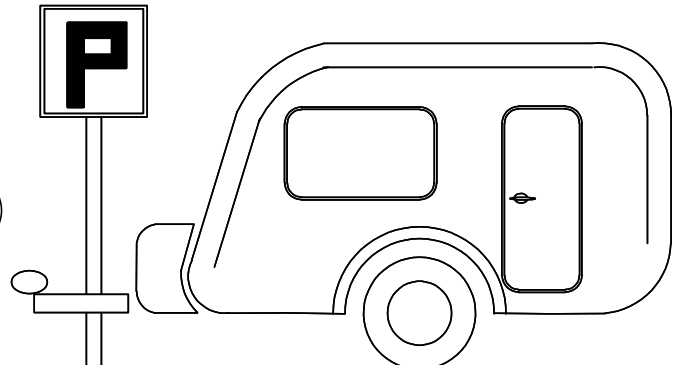
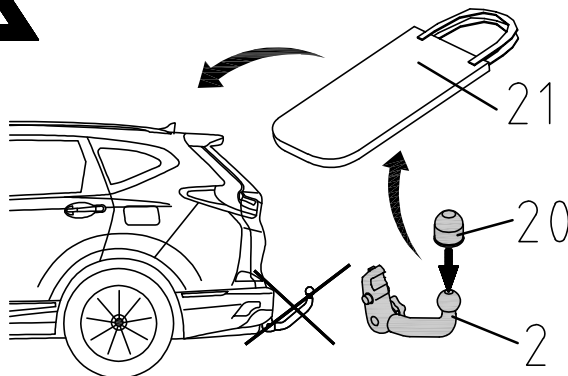
26



27

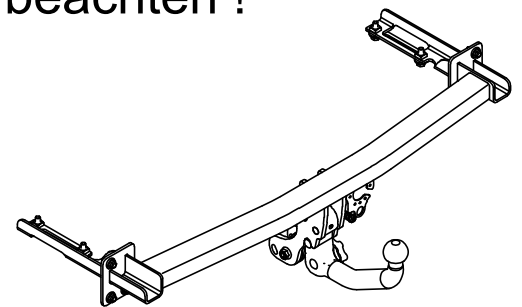
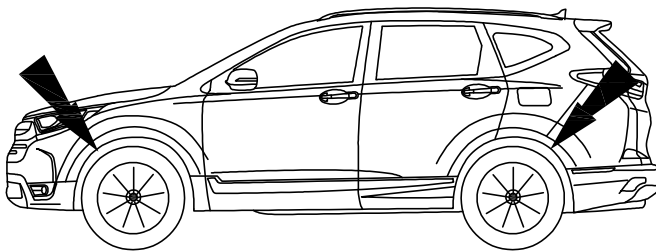


Kugelstange bei Nichtbenutzung abnehmen

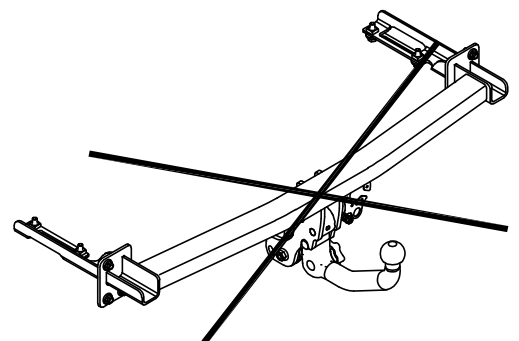
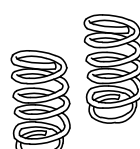
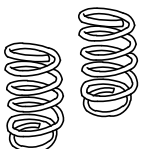
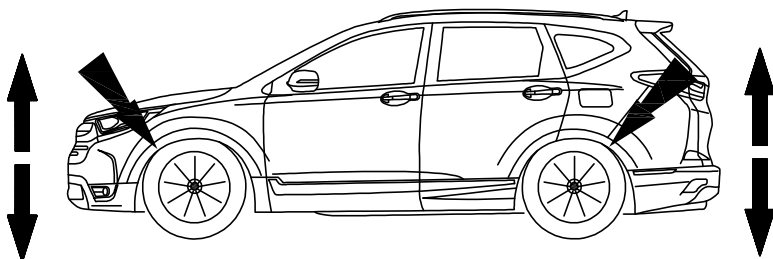


28

Bei Fahrzeugtieferlegung die Mindesthöhe der Kugelmittle von 350 mm beachten !

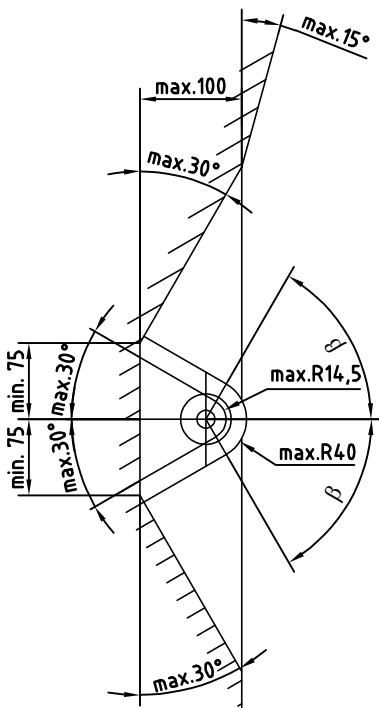
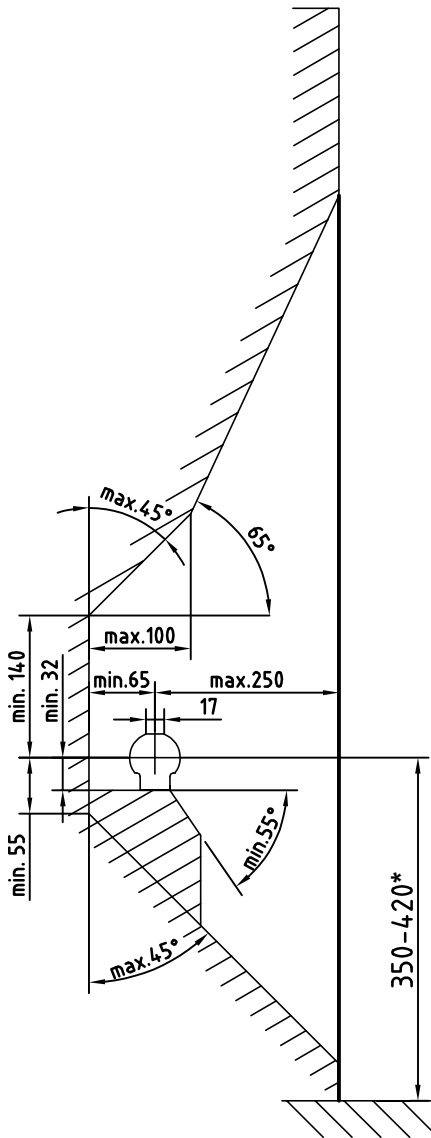


Best. Nr.: 2975 A



29

21 - 23



- D** Der Freiraum nach Anhang 7, Abbildung 25a und 25b der Richtlinie ECE-R 55 ist zu gewährleisten.
- CZ** Volný prostor ve smyslu Přílohy 7, obr. 25a a 25b směrnice ECE-R 55 musí být zaručen.
- DK** Det skal sikres, at der er spillerum i overensstemmelse med bilag 7, fig. 25a og 25b i henhold til direktiv ECE-R 55.
- E** Hay que garantizar el espacio libre conforme al anexo 7, fig. 25a y 25b de la directiva ECE-R 55.
- F** La zone de dégagement, selon l'annexe 7, figure 25a et 25b de la directive ECE-R 55, doit être assurée.
- FIN** Välyksen tulee täyttää ohjeen ECE-R 55 liitteen 7 kuvissa 25a ja 25b ilmoitetut vaatimukset.
- GB** Make sure to provide clearance according to appendix 7, figures 25a and 25b of the ECE-R 55 regulations.
- GR** Πρέπει να εξασφαλιστεί ο ελεύθερος χώρος σύμφωνα με το παράρτημα 7, σχήμα 25a και 25b της κοινοτικής οδηγίας ECE-R 55.
- H** Biztosítani kell az ECE-R 55 irányelv szerinti, 7. számú függelék, 25a. és 25b ábrákban jelölt szabad teret.
- I** Deve essere garantito lo spazio libero secondo l'allegato 7, figure 25a e 25b della normativa europea ECE-R 55.
- N** Det må sørges for fritt rom i samsvar med tillegg 7, figur 25a og 25b i direktiv ECE-R 55.
- NL** De vrije ruimte volgens supplement 7, afbeelding 25a en 25b van richtlijn ECE-R 55 moet gewaarborgd zijn.
- PL** Należy zapewnić wolną przestrzeń zgodnie z załącznikiem 7, rys. 25a i 25b, dyrektywy ECE-R 55.
- RUS** Оставлять свободное пространство согласно Приложению 7, рис. 25a и 25b Директивы ECE-R 55.
- S** Spelrummet enligt bilaga 7, bild 25a och 25b i riktlinje ECE-R 55, måste garanteras.

- D** * bei zulässigem Gesamtgewicht des Fahrzeuges
- CZ** * při celkové přípustné hmotnosti vozidla
- DK** * ved tilladt totalvægt for køretøjet
- E** * con peso total autorizado del vehículo
- F** * pour poids total en charge autorisé du véhicule
- FIN** * Ajoneuvon suurimmalla sallitulla kokonaispainolla
- GB** * at gross vehicle weight rating
- GR** * για το επιτρεπτό μικτό βάρος του οχήματος
- H** * A jármű megengedett összsúlya esetén
- I** * per il peso complessivo ammesso del veicolo
- N** * ved kjøretøyets tillatte totalvekt
- NL** * bij toegestaan totaal gewicht van het voertuig
- PL** * przy dopuszczalnym ciężarze całkowitym pojazdu
- RUS** * при допустимом общем весе автомобиля
- S** * vid fordonets tillåtna totalvikt

- D** Die Anhängervorrichtung ist ein Sicherheitsteil und darf nur von Fachunternehmen montiert werden. Bei falscher Montage besteht schwere Unfallgefahr! Der deutsche Text dieser Anleitung ist bindend.
- CZ** Tažné zařízení je bezpečnostní součást, kterou smí montovat pouze odborné podniky. Při chybné montáži hrozí vážné nebezpečí nehody! Německý text tohoto návodu je závazný.
- DK** Anhængertrækket er en sikkerhedsdel og må kun monteres af autoriserede firmaer. Ved forkert montering er der fare for alvorlige ulykker! Den tyske tekst i denne vejledning er bindende.
- E** La bola de enganche es un elemento de seguridad y sólo se debe permitir su montaje a personal cualificado. ¡En caso de montaje erróneo existe peligro de accidentes graves! Es vinculante el texto alemán de estas instrucciones.
- F** Le dispositif d'attelage est un équipement de sécurité et doit être mis en place exclusivement par un atelier spécialisé. Un montage incorrect représente un risque élevé d'accident! Le texte allemand de cette notice fait foi.
- FIN** Vetolaite on turvallisuuksen vaikuttava osa, jonka saa asentaa vain alan erikoisliike. Virheellinen asennus voi aiheuttaa vakavan onnettomuuden! Tämän ohjeen saksankielinen teksti on sitova.
- GB** A trailer hitch is a safety-critical part and may be fitted only by qualified companies. Improper assembly may result in a serious accident hazard! The German text of this instruction is binding.
- GR** Ο κοτσαδόρος είναι ένα εξάρτημα ασφαλείας και η τοποθέτηση του επιτρέπεται να γίνεται μόνο από εξειδικευμένο συνεργείο. Σε περίπτωση λάθους τοποθέτησης υπάρχει κίνδυνος σοβαρών ατυχημάτων! Το γερμανικό κείμενο αυτών των οδηγιών είναι δεσμευτικό.
- H** A vonószerkezet egy biztonságos felszerelés, amelyet csak szaküzem szerelhet fel. Helytelen szerelés súlyos balesethez vezethet! A német szerelési utasítás betartása kötelező.
- I** Il gancio di traino è un componente di sicurezza e deve essere montato esclusivamente da personale specializzato. In caso di montaggio errato sussiste il pericolo di incidenti gravi! È vincolante il testo tedesco di queste istruzioni.
- N** Tilhengerfestet er en sikkerhetskomponent og skal monteres av fagbedrift. Det er stor fare for at det kan oppstå ulykker ved feil montering! Den tyske teksten i denne veiledningen er bindende.
- NL** De aanhanger is veiligheidsonderdeel en mag alleen door vakkundig personeel worden gemonteerd. Bij verkeerde montage bestaat ernstig gevaar voor ongevallen! De Duitse tekst van deze handleiding is bindend.
- PL** Hak holowniczy stanowi element bezpieczeństwa i może zostać zamontowany wyłącznie przez firmę specjalistyczną. W przypadku nieprawidłowego montażu istnieje poważne ryzyko wypadku! Tekst niniejszej instrukcji w języku niemieckim jest wiążący.
- RUS** Сцепное устройство - это узел, несущий предохранительные функции, и к его монтажу допускаются только специалисты. При неправильном монтаже грозит опасность тяжелых травм! Обязательным является немецкий текст данной инструкции.
- S** Dragkroken är en säkerhetskomponent och bör endast monteras av kvalificerade tekniker. Vid felaktig montering föreligger risk för allvarliga olyckor! Den tyska texten i denna anvisning är bindande.

Dispositivo di traino tipo:

2975 A

Per autoveicoli:

Honda CR-V Mj. 2019 →

Tipo funzionale:

RW1 / RW2 / RT5 / RT6

Classe e tipo di attacco:

CLASS A50-X

Omologazione:

E4 55R-01 1058

Valore D:

11,0 kN

Carico verticale max. S:

120 kg

Larghezza rimorchiabile per Caravan e T.A.T.S.:

2,45 m vedere CARTA di CIRCOLAZIONE VEICOLO (motrice) + 70 cm = arrotondare ai 5 cm superiore (vedi D.M. 28/05/85)

Massa rimorchiabile:

Vedi carta circolazione dell' autoveicolo

Per verificare l' idoneità del dispositivo di traino omologato a norma ECE-R55, all' installazione sulla vettura su cui si intende procedere al montaggio, compilare la seguente formula (se necessario declassare la massa rimorchiabile):

$$D = ((T \times C) / (T+C)) \times 0,00981 = 11,0 \text{ kN} < D$$

dove: T = Massa Complessiva Max. della motrice (in kg)
C = Massa Rimorchiabile Max. della motrice (in kg)

DA COMPILARE PER IL COLLAUDO

DICHIARAZIONE DI CORRETTO MONTAGGIO: la sottoscritta Ditta dichiara di aver montato in maniera corretta ed in conformità alle prescrizioni sia del costruttore del veicolo che del costruttore del dispositivo stesso il seguente dispositivo di attacco meccanico:

Tipo:

Il dispositivo di attacco sopra indicato è stato installato su autoveicolo

Modello:

Targa:

Data:

TIMBRO e FIRMA

Si dichiara inoltre di aver informato l'utente del veicolo sull'USO e MANUTENZIONE del dispositivo stesso.