

**MVG: 3004-B**

Kraftfahrzeuge mit für Verbindungseinrichtungen  
geeignetem Flansch, mit Lochbild 56x83mm (Stichmaß)

**E** Instrucciones de montaje

**D** Einbauanleitung

**GB** Installation instruction

**F** Notice de montage

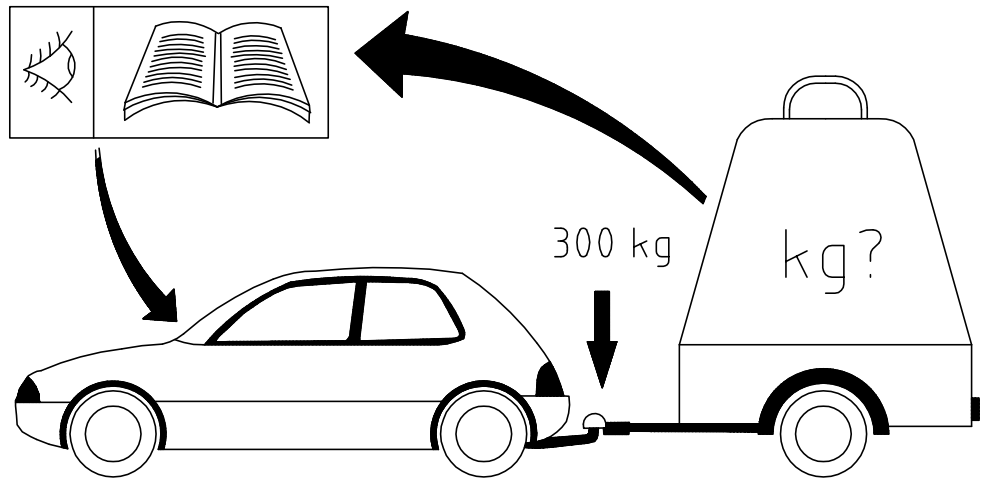
**NL** Inbouw instructie

**S** Monteringsanvisning

**CZ** Návod k montáži

**I** Istruzioni di montaggio

$$D = \text{bis } 27,5 \text{ kN}$$



$$g = 9,81 \text{ m/s}^2$$

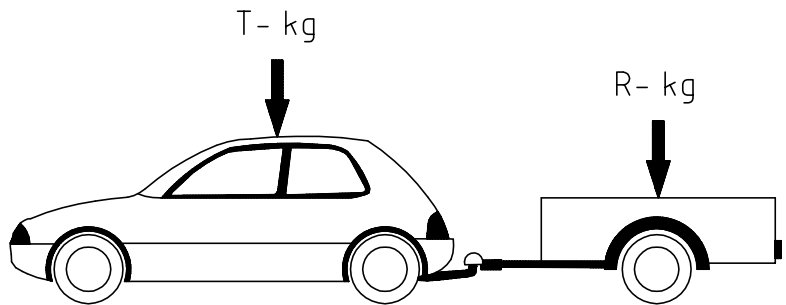
$$D = \frac{T \times R}{1000 \times (T+R)} \times g$$

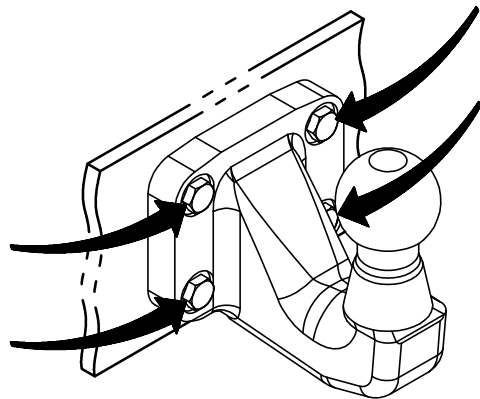
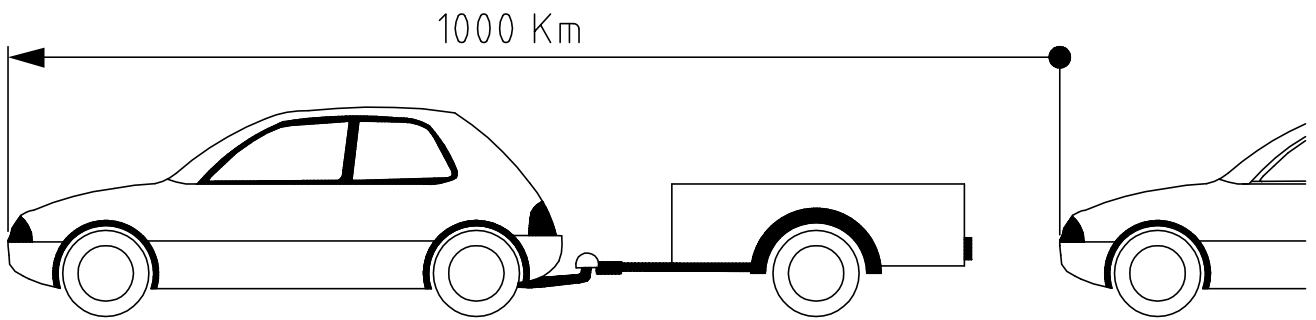
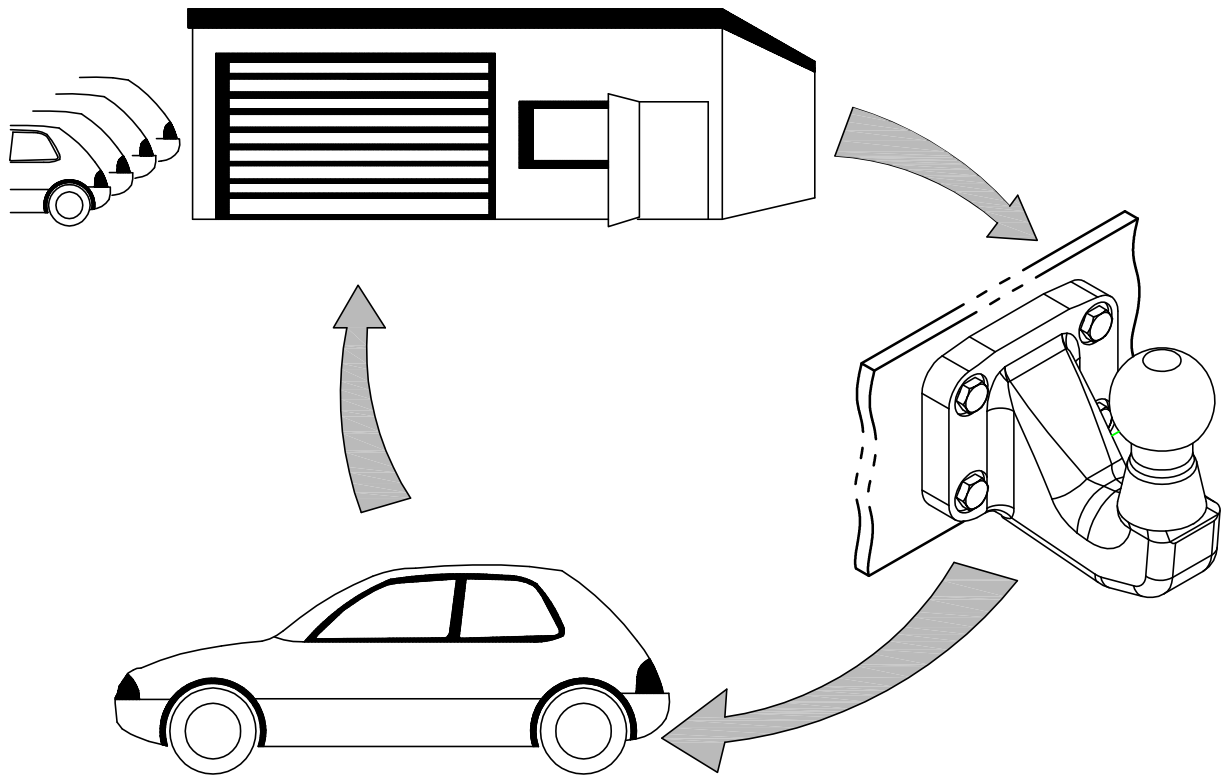

---

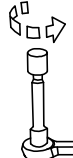


$$T = \frac{R \times D \times 1000}{g \times R - 1000 \times D} \times g$$

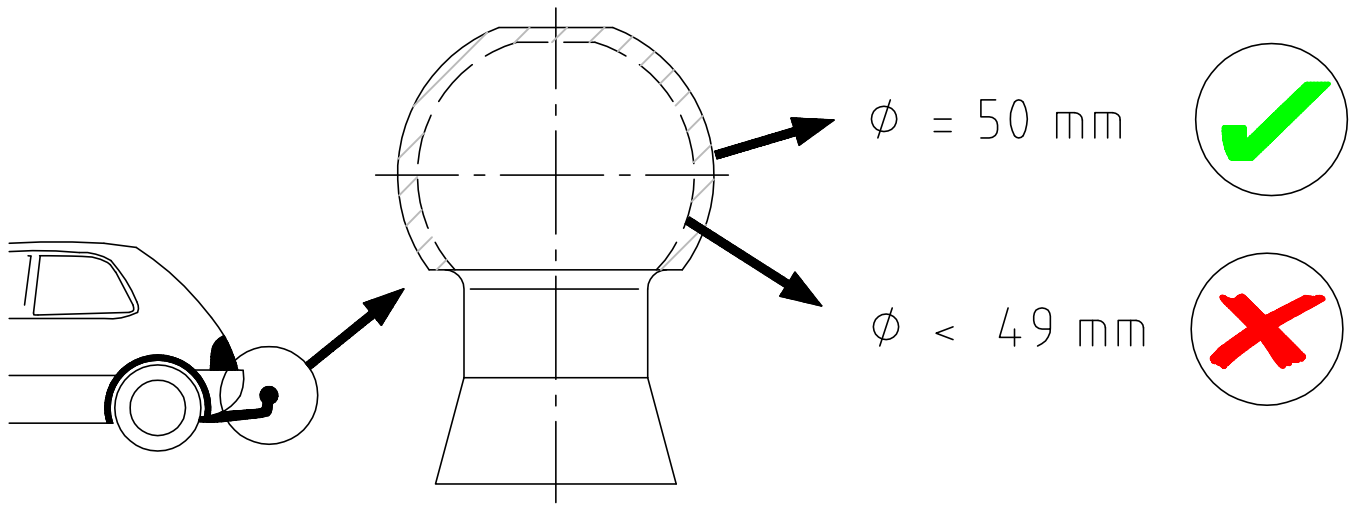

---

$$R = \frac{T \times D \times 1000}{g \times T - 1000 \times D}$$





 <p>M10</p>	<p>0 Km</p> 	<p>1000 Km</p> 
--	---	---



Approval Number

E4 55R-01 0100

Type: 3004-B

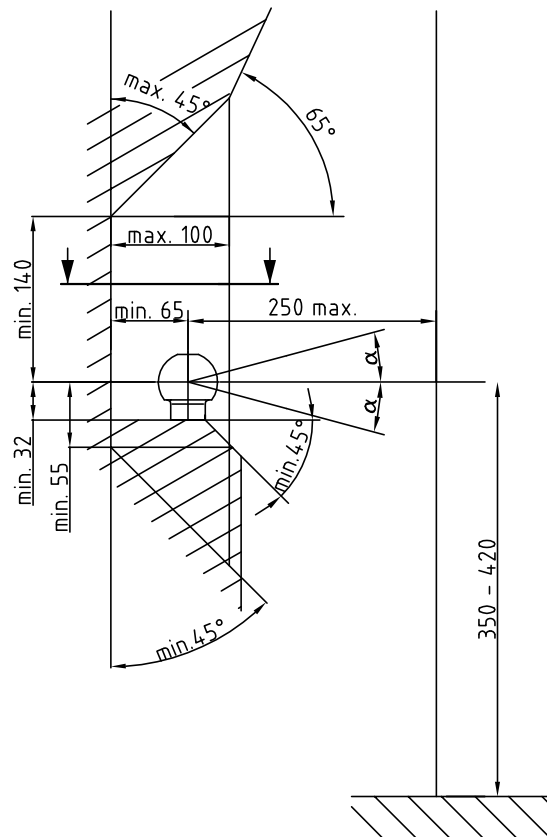
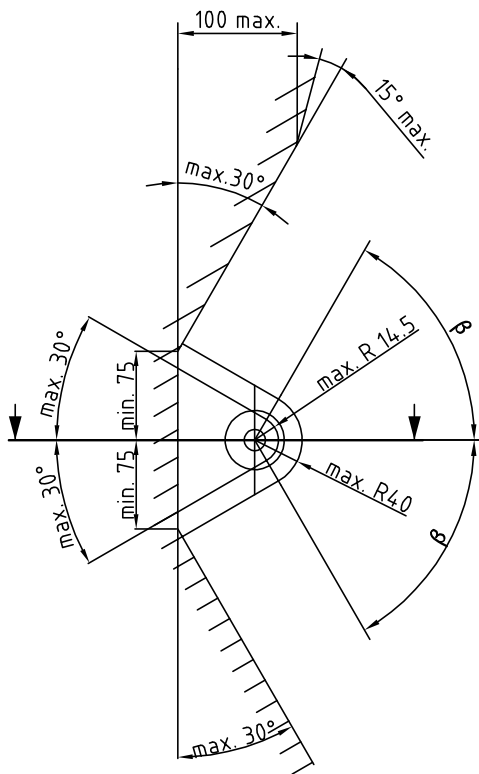
D-Value: 27,5 kN

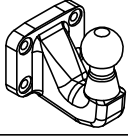
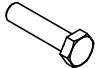




Class: A50-X

S-Value: 300 kg

Made in Germany

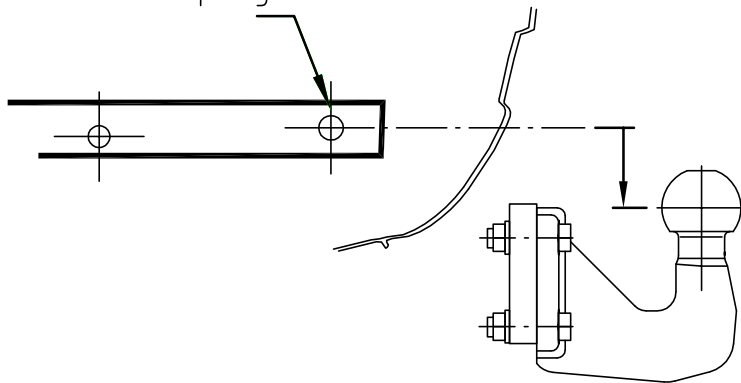
[www.mvg-ahk.de](http://www.mvg-ahk.de)



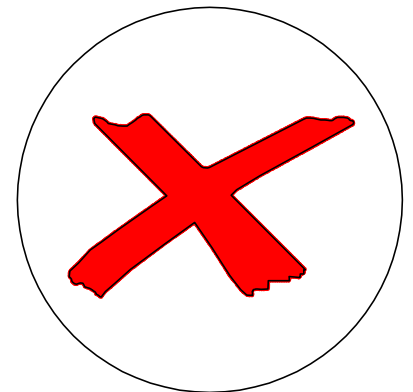
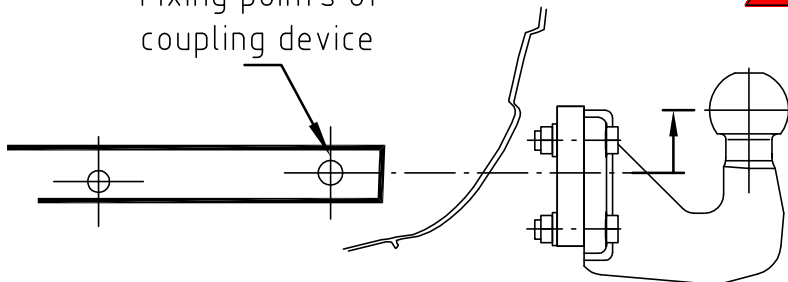
1	1x		3004-B		
2	4x		M10x.... 10.9	DIN 931	
3	4x		∅ 20x10,5x2	DIN 125	
4	4x		M10 10	DIN 980V	
5	1x		3004-B		
6	1x				0062

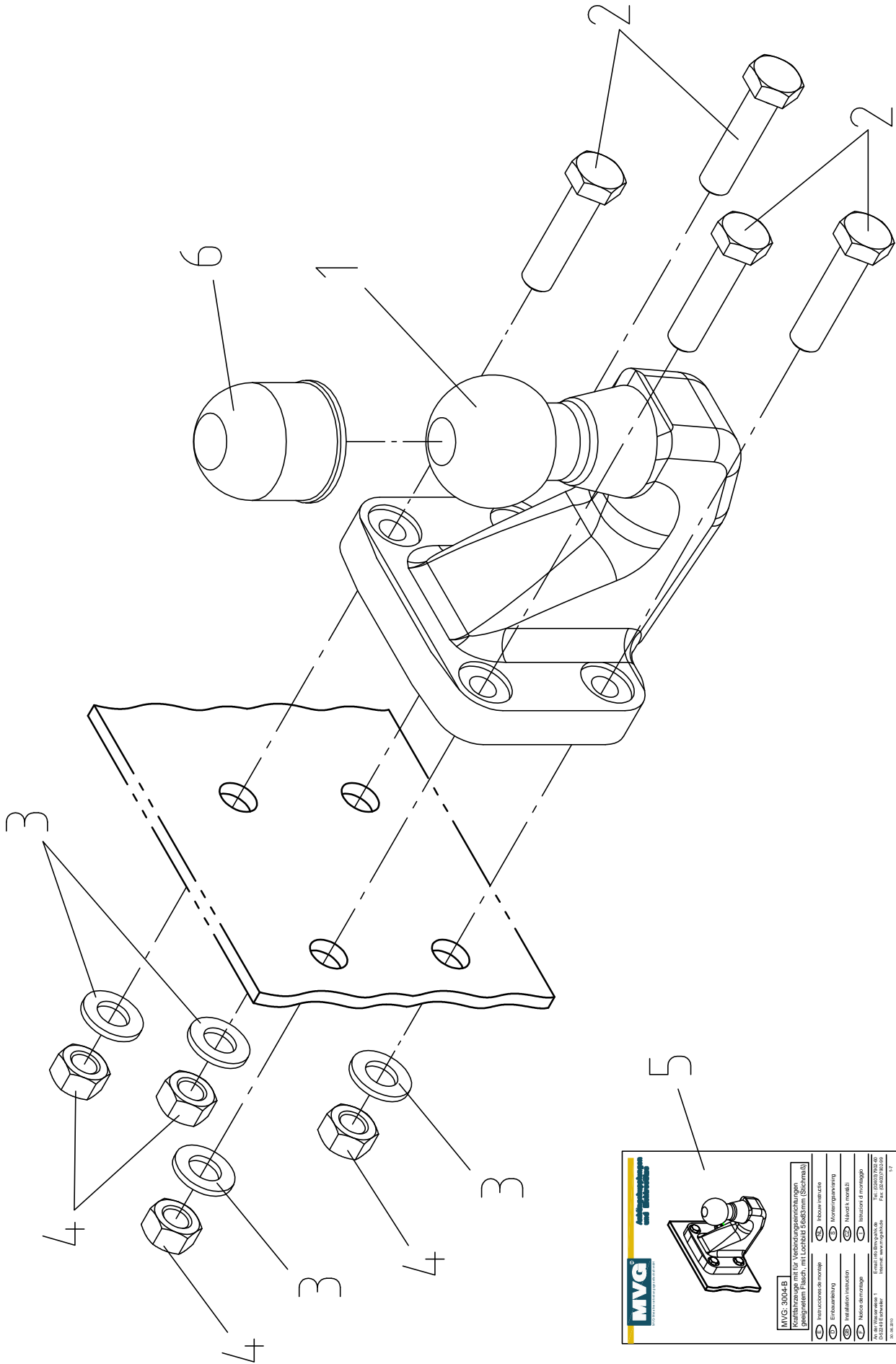
- E Elementos que se aportan
- D Lieferumfang der Anhängervorrichtung
- GB Scope of delivery of towing hitch
- F Pièces comprises dans la fourniture de l'attelage
- NL Leveringsomvang trekhaak
- S Dragkrokens leveransspecifikation
- CZ Objem dodání tažného zařízení
- I Dotazione del gancio di traino

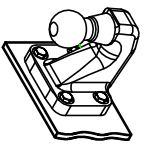
Fixing points of coupling device



Fixing points of coupling device







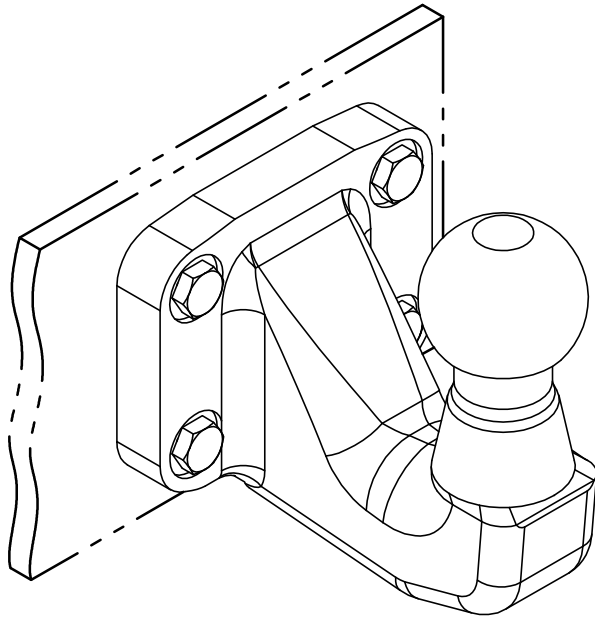
**MVG** MECHANICAL VIBRATION GROUP

**MVG 3004-B**  
 Kraftmaschine mit für Verbindungsanschlüssen  
 geeigneten Flansch, mit Lochabst. 5x63mm (Stichmaß)

<input type="checkbox"/> Instrucciones de montaje	<input type="checkbox"/> Montare manuale
<input type="checkbox"/> Einbaueanleitung	<input type="checkbox"/> Montageanleitung
<input type="checkbox"/> Instalación / instalación	<input type="checkbox"/> Montare (modello)
<input type="checkbox"/> Moteur démarrage	<input type="checkbox"/> Motore di avviamento

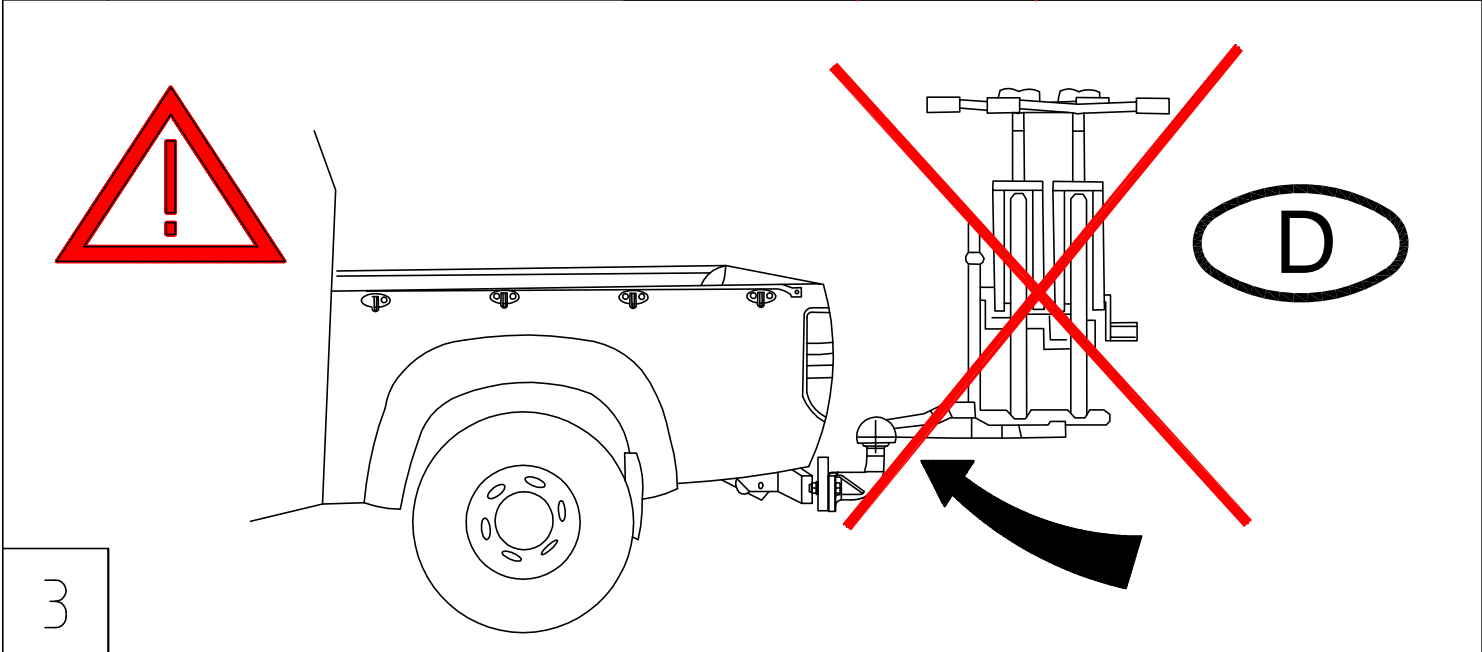
Tel. 0039 0524 792211 Fax. 0524 792212  
 0524 791571 Internet: www.mvg.it

1

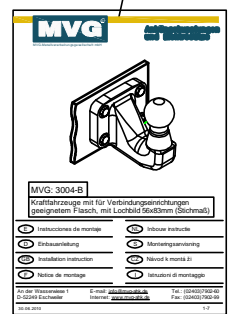
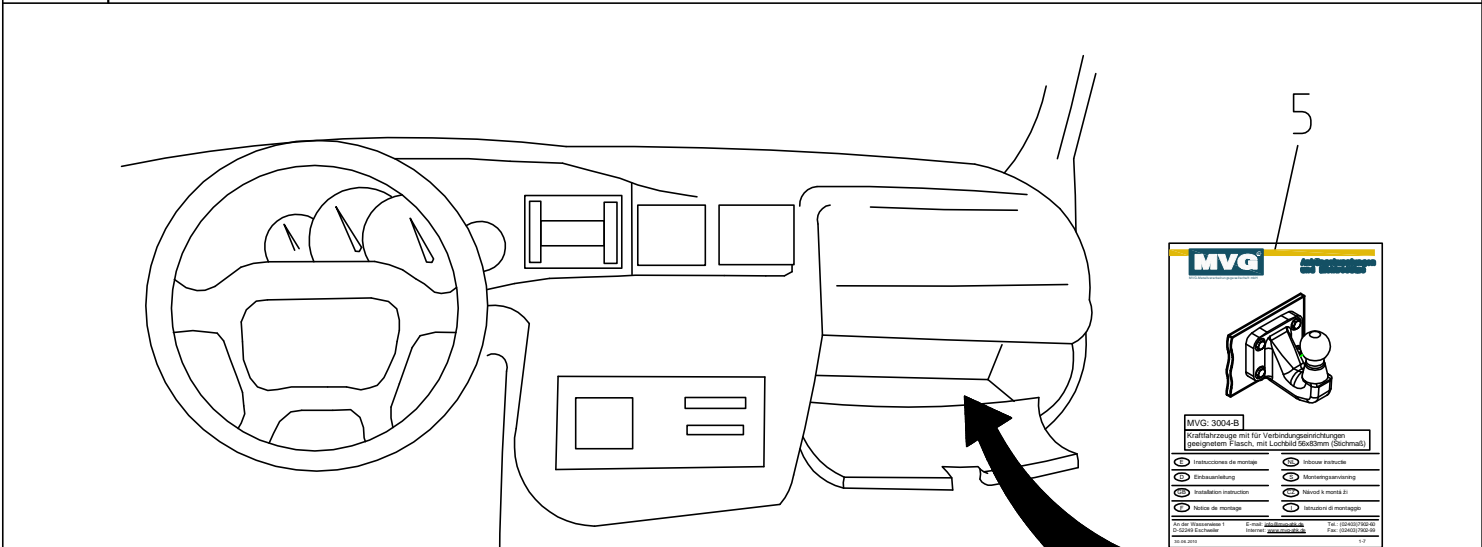


2

			M10 (10.9)	58Nm
--	--	--	------------	------



3



4